

# Elektronické celní řízení pro režim dovozu a CCI

Generální ředitelství cel

08.04.2026

Verze 2.2

## Obsah

<b>LOG ZMĚN .....</b>	<b>- 5 -</b>
<b>SEZNAM POUŽITÝCH ZKRATEK.....</b>	<b>- 6 -</b>
<b>1 ÚVOD .....</b>	<b>- 7 -</b>
<b>2 ZÁKLADNÍ INFORMACE.....</b>	<b>- 8 -</b>
2.1 LEGISLATIVA.....	- 8 -
2.2 REFERENČNÍ ČÍSLO MRN (STRUKTURA) .....	- 8 -
2.3 SEZNAM ELEKTRONICKÝCH ZPRÁV A JEJICH VÝZNAM.....	- 9 -
2.4 BUSINESS ČASOVAČE.....	- 13 -
2.5 ELEKTRONICKÉ CELNÍ ŘÍZENÍ.....	- 14 -
2.6 POUŽITÁ SYMBOLIKA.....	- 15 -
<b>3 ELEKTRONICKÉ CELNÍ ŘÍZENÍ NA CELNÍM ÚŘADĚ DOVOZU V NÁRODNÍM DOVOZU A ÚŘADU DOHLEDU V CENTRALIZOVANÉM CELNÍM ŘÍZENÍ.....</b>	<b>- 16 -</b>
3.1 SCÉNÁŘ: DOVOZ ZBOŽÍ DO EU, CELNÍ PROHLÁŠENÍ PODANÉ PO PŘEDLOŽENÍ ZBOŽÍ.....	- 16 -
3.2 SCÉNÁŘ: DOVOZ ZBOŽÍ DO EU, CELNÍ PROHLÁŠENÍ PODANÉ PŘED PŘEDLOŽENÍM ZBOŽÍ .....	- 18 -
3.3 SCÉNÁŘ: DOVOZ ZBOŽÍ DO EU, ÚHRADA PŘED PROPUSŘTĚNÍM .....	- 20 -
3.4 SCÉNÁŘ: DOVOZ ZBOŽÍ DO EU S VYUŽITÍM POVOLENÍ ODKLADU PLATBY .....	- 21 -
3.5 SCÉNÁŘ: ŽÁDOST O JEDNORÁZOVÉ POVOLENÍ ZCP, NEBO ZR NA PODANÉM CP .....	- 21 -
3.6 SCÉNÁŘ: ODMÍTNUTÍ PODANÉHO CP, ODMÍTNUTÍ OZNÁMENÍ O PŘEDLOŽENÍ A ODMÍTNUTÍ POŽADAVKU NA OPRAVU A ZRUŠENÍ CP .....	- 24 -
3.7 SCÉNÁŘ: CHYBA XSD ŠABLONY .....	- 25 -
3.8 SCÉNÁŘ: OPRAVA REGISTROVANÉHO CP .....	- 26 -
3.9 SCÉNÁŘ: OPRAVA PŘIJATÉHO CP .....	- 27 -
3.10 SCÉNÁŘ: OPRAVA CP V PROCESU PROPUSŘTĚNÍ.....	- 28 -
3.11 SCÉNÁŘ: OPRAVA PROPUSŘTĚNÉHO CP.....	- 29 -
3.12 SCÉNÁŘ: OPRAVA CP NA ZÁKLADĚ NÁSLEDNÉ KONTROLY, DOŘEŠENÍ ALOKACE KVÓT A ZPOCHYBNĚNÍ CP .....	- 31 -
3.13 SCÉNÁŘ: ZNOVUPOŘÁDÁNÍ O KVÓTU.....	- 32 -
3.14 SCÉNÁŘ: ZRUŠENÍ REGISTROVANÉHO CP NA ŽÁDOST DEKLARANTA .....	- 33 -
3.15 SCÉNÁŘ: ZRUŠENÍ PŘIJATÉHO CP NA ŽÁDOST DEKLARANTA .....	- 34 -
3.16 SCÉNÁŘ: ZRUŠENÍ PROPUSŘTĚNÉHO CP NA ŽÁDOST DEKLARANTA .....	- 35 -
3.17 SCÉNÁŘ: DOKUMENTAČNÍ KONTROLA .....	- 36 -
3.18 SCÉNÁŘ: FYZICKÁ KONTROLA ZBOŽÍ NAŘÍZENÁ ÚŘADEM DOVOZU/DOHLEDU, PROPUSŘTĚNÍ .....	- 38 -
3.19 SCÉNÁŘ: FYZICKÁ KONTROLA ZBOŽÍ NAŘÍZENÁ ÚŘADEM DOVOZU/DOHLEDU, NEPROPUSŘTĚNÍ.....	- 39 -
3.20 SCÉNÁŘ: CCI – FYZICKÁ KONTROLA ZBOŽÍ NAŘÍZENÁ ÚŘADEM PŘEDLOŽENÍ .....	- 40 -
3.21 SCÉNÁŘ: ZJEDNODUŠENÉ CELNÍ PROHLÁŠENÍ, PLATNÉ POVOLENÍ ZCP .....	- 41 -
3.22 SCÉNÁŘ: ZÁPIS DO ZÁZNAMŮ DEKLARANTA .....	- 42 -
3.23 SCÉNÁŘ: ZÁPIS DO ZÁZNAMŮ DEKLARANTA, KONTROLA ZBOŽÍ .....	- 44 -
3.24 SCÉNÁŘ: ZÁPIS DO ZÁZNAMŮ DEKLARANTA, KONTROLA ZBOŽÍ NAŘÍZENÁ Z PCI .....	- 45 -
3.25 SCÉNÁŘ: ZPRACOVÁNÍ DOPLŇKOVÉHO CELNÍHO PROHLÁŠENÍ, ZÁKLADNÍ SCÉNÁŘ.....	- 46 -
3.26 SCÉNÁŘ: ZPRACOVÁNÍ DOPLŇKOVÉHO CELNÍHO PROHLÁŠENÍ, KONTROLA .....	- 48 -
3.27 SCÉNÁŘ: VYPRŠÍ ČASOVAČ NA PODÁNÍ DOPLŇKOVÉHO CP .....	- 49 -
3.28 SCÉNÁŘ: ZBOŽÍ PODMÍNĚNĚ OSVOBOZENÉ OD SPOTŘEBNÍ DANĚ A DAŇOVÉ SKLADY .....	- 50 -
3.29 SCÉNÁŘ: DOČASNÉ POUŽITÍ.....	- 51 -
3.30 SCÉNÁŘ: ODPIS ZBOŽÍ ZE ZVLÁŠTNÍHO REŽIMU .....	- 51 -
3.31 SCÉNÁŘ: VÝZVA DEKLARANTOVI .....	- 52 -
3.32 SCÉNÁŘ: DOVOZ ZBOŽÍ V POŠTOVNÍ PŘEPRAVĚ, CP PODANÉ PO PŘEDLOŽENÍ ZBOŽÍ .....	- 53 -
3.33 SCÉNÁŘ: DOVOZ ZBOŽÍ V POŠTOVNÍ PŘEPRAVĚ, CP PODANÉ PŘED PŘEDLOŽENÍM ZBOŽÍ .....	- 54 -
<b>4 CELNÍ PROHLÁŠENÍ NA PROPUSŘTĚNÍ ZÁSILEK NÍZKÉ HODNOTY.....</b>	<b>- 55 -</b>
4.1 SCÉNÁŘ: ZBOŽÍ NÍZKÉ HODNOTY.....	- 55 -
4.2 SCÉNÁŘ: KONTROLA ZBOŽÍ NÍZKÉ HODNOTY.....	- 56 -

4.3	SCÉNÁŘ: ZPOCHYBNĚNÍ CP NA ZBOŽÍ NÍZKÉ HODNOTY .....	- 57 -
4.4	SCÉNÁŘ: OPRAVA CP NÍZKÉ HODNOTY DLE §17 CELNÍHO ZÁKONA .....	- 58 -
4.5	SCÉNÁŘ: ZRUŠENÍ CP PRO ZBOŽÍ NÍZKÉ HODNOTY .....	- 59 -
4.6	SCÉNÁŘ: CP NA ZBOŽÍ NÍZKÉ HODNOTY PODANÉ PŘED PŘEDLOŽENÍM ZBOŽÍ .....	- 60 -
4.7	SCÉNÁŘ: ZVLÁŠTNÍ DOPLŇKOVÉ CP NA ZBOŽÍ NÍZKÉ HODNOTY .....	- 61 -
4.8	SCÉNÁŘ: KONTROLA ZVLÁŠTNÍHO DOPLŇKOVÉHO CP .....	- 62 -
4.9	SCÉNÁŘ: OPRAVA A ZRUŠENÍ ZDCP .....	- 63 -
4.10	SCÉNÁŘ: VÝZVA K PODÁNÍ ZDCP .....	- 64 -
<b>5</b>	<b>PŘÍLOHY .....</b>	<b>- 65 -</b>
	SEZNAM DEKLARANTSKÝCH ZPRÁV .....	- 65 -
	SEZNAM ZPRÁV SPOLEČNÉ DOMÉNY .....	- 67 -

## Seznam obrázků

Obrázek 1 - Notace sekvenčního diagramu .....	- 15 -
Obrázek 2 – Standardní postup, základní scénář .....	- 16 -
Obrázek 3 - Standardní postup, celní prohlášení podané před předložením zboží .....	- 18 -
Obrázek 4 – VO, úhrada před propuštěním .....	- 20 -
Obrázek 5 – VO – sdělení výše celního dluhu po uplynutí lhůty na odklad platby .....	- 21 -
Obrázek 6 – Žádost o jednorázové povolení ZCP/ZR na CP .....	- 22 -
Obrázek 7 – Odmítnutí podání deklaranta (CP, ZSD oznámení o předložení, žádosti o opravu, nebo zrušení CP).....	- 24 -
Obrázek 8 – Chyba XSD šablony .....	- 25 -
Obrázek 9 – Oprava registrovaného CP.....	- 26 -
Obrázek 10 – Oprava přijatého CP .....	- 27 -
Obrázek 11 – Oprava CP v procesu propuštění .....	- 28 -
Obrázek 12 – Oprava propuštěného CP .....	- 29 -
Obrázek 13 – Oprava CP na základě následné kontroly, dořešení alokace kvót a zpochybnění CP.....	- 31 -
Obrázek 14 – Znovupořádání o kvótu .....	- 32 -
Obrázek 15 – Zrušení registrovaného CP .....	- 33 -
Obrázek 16 – Zrušení přijatého CP .....	- 34 -
Obrázek 17 – Zrušení CP na žádost deklaranta .....	- 35 -
Obrázek 18 – Dokumentační kontrola.....	- 36 -
Obrázek 19 – Kontrola nařízená CÚ dovozu/dohledu .....	- 38 -
Obrázek 20 – Kontrola nařízená CÚ dovozu/dohledu .....	- 39 -
Obrázek 21 – Kontrola nařízená PCI .....	- 40 -
Obrázek 22 – Zjednodušené CP podaná na základě platného povolení ZCP .....	- 42 -
Obrázek 23 – ZSD oznámení o předložení.....	- 42 -
Obrázek 24 – ZSD oznámení o předložení, kontrola zboží .....	- 44 -
Obrázek 25 – ZSD oznámení o předložení, kontrola zboží nařízená PCI .....	- 46 -
Obrázek 26 – Doplnkové CP .....	- 47 -
Obrázek 27 – Doplnkové celní prohlášení, kontrola.....	- 48 -
Obrázek 28 – Šablona .....	- 50 -
Obrázek 29 – Zboží podmíněně osvobozené od spotřební daně a daňové sklady .....	- 50 -
Obrázek 30 – Dočasné použití .....	- 51 -
Obrázek 31 – Odpis zboží z evidence ZR.....	- 51 -
Obrázek 32 – Výzva deklarantovi .....	- 52 -
Obrázek 33 – CP zboží v poštovní přepravě .....	- 53 -
Obrázek 34 – CP na zboží v poštovní přepravě podaná před předložením zboží .....	- 54 -
Obrázek 35 – Zboží nízké hodnoty.....	- 55 -



Obrázek 36 – Kontrola zboží nízké hodnoty .....	- 56 -
Obrázek 37 – Zpochybnění CP na zboží nízké hodnoty .....	- 57 -
Obrázek 38 – Oprava CP nízké hodnoty dle § 17 celního zákona.....	- 58 -
Obrázek 39 – Zrušení CP pro zboží nízké hodnoty .....	- 59 -
Obrázek 40 – CP na zboží nízké hodnoty podané před předložením zboží.....	- 60 -
Obrázek 41 – Doplnkové CP na zboží nízké hodnoty.....	- 61 -
Obrázek 42 – Kontrola ZDCP.....	- 62 -
Obrázek 43 – Oprava a zrušení ZDCP .....	- 63 -
Obrázek 44 – Výzva k podání ZDCP .....	- 64 -

## Log změn

Přehled všech změn (aktualizace) dokumentu od jeho vydání.

<i>Verze</i>	<i>Datum</i>	<i>Popis</i>	<i>Provedl</i>
1.0	20.05.2024	Úplná verze včetně příloh	GŘC
1.1	30.05.2024	Verze k vydání	GŘC
1.2	04.04.2025	Verze k vydání	GŘC
2.0	14.11.2025	Verze k vydání	GŘC
2.1	26.2.2026	Verze k vydání	GŘC
2.2	8.4.2026	Verze k vydání	GŘC

## Seznam použitých zkratek

Akronym	Popis
AIS	Automatizovaný dovozní systém dle UCC
AEO	Oprávněný hospodářský subjekt
ARC	Registrační číslo průvodního dokladu pro přepravu zboží podléhající spotřební dani
ASEO	Systém pro evidenci povolení
CCI	Centralizované celní řízení v dovozu na mezinárodní úrovni
CCI národní	Centralizované celní řízení v dovozu na národní úrovni
CTL	Celně-technická laboratoř
CP	Dovozní celní prohlášení
CÚ	Celní úřad
DCP	Doplňkové celní prohlášení
DE	Datový prvek
DS	Dočasný sklad
EMCS	Systém pro přepravu vybraných výrobků v režimu podmíněného osvobození od spotřební daně
EORI	Jedinečný identifikátor hospodářského subjektu
EU	Evropská unie
EU CDM	EU Customs Data Model – EU celní datový model
MRN	Master Reference Number (referenční číslo)
NCTS-P5	Nový automatizovaný tranzitní systém NCTS fáze 5
PCI	Celní úřad předložení
SCI	Celní úřad dohledu
SCO	Celní úřad dohledu pro zvláštní režim Zvláštní režimy (44, 51, 53, 54, 71)
TA	Dočasné použití (Temporary Admission)
TCP	Tranzitní celní prohlášení
UCC	Celní kodex Unie
UCC DA	Nařízení Komise v přenesené pravomoci k celnímu kodexu unie
UCC IA	UCC IA Prováděcí nařízení k celnímu kodexu Unie
VO	Volný oběh (režimy 40, 01, 07, 42, 43, 45, 46, 48, 61, 63, 68)
ZCP	Zjednodušené celní prohlášení
ZDCP	Zvláštní doplňkové CP na zboží nízké hodnoty
ZZD	Zápis do záznamu deklaranta

## 1 Úvod

Dokument „Elektronické celní řízení pro režim dovozu a CCI“ popisuje scénáře datových výměn AIS mezi deklaranty a dovozním CÚ.

V přílohách, které jsou součástí dokumentu, jsou uvedeny detailní popisy jednotlivých zpráv vyměňovaných mezi deklaranty a úřadem dovozu, seznam podmínek a pravidel včetně jejich znění.

Dokument popisuje funkcionalitu dovozního systému AIS, která byla vyvinuta primárně podle specifikace DDNCA pro CCI, zpracované Komisí na základě celního kodexu Unie a jeho prováděcích aktů, přičemž též zohledňuje některá národní specifika. Celní legislativa je shrnuta v kapitole 2.1. V elektronické verzi je související datový model EU CDM dostupný na webu Komise na stránce <https://eucdm.softdev.eu.com/>.

## 2 Základní informace

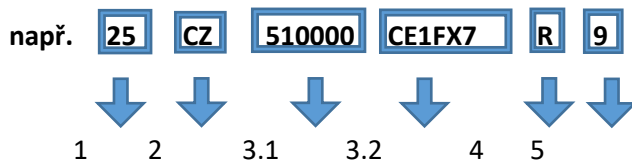
### 2.1 Legislativa

- nařízení Evropského parlamentu a Rady (EU) č. 952/2013 ze dne 9. října 2013, kterým se stanoví celní kodex Unie (UCC), v platném znění;
- nařízení Komise v přenesené pravomoci (EU) 2015/2446 ze dne 28. července 2015, kterým se doplňuje nařízení Evropského parlamentu a Rady (EU) č. 952/2013, pokud jde o podrobná pravidla k některým ustanovením celního kodexu Unie (UCC DA), v platném znění;
- prováděcí nařízení Komise (EU) 2015/2447 ze dne 24. listopadu 2015, kterým se stanoví prováděcí pravidla k některým ustanovením nařízení Evropského parlamentu a Rady (EU) č. 952/2013, kterým se stanoví celní kodex Unie (UCC IA), v platném znění;
- prováděcí rozhodnutí Komise (EU) 2023/2879 ze dne 15. prosince 2023, kterým se zavádí pracovní program pro vývoj elektronických systémů stanovených v celním kodexu Unie a jejich uvedení do provozu (Pracovní program UCC).

### 2.2 Referenční číslo MRN (struktura)

MRN je registrační číslo přidělené registrovanému CP příslušným CÚ dovozu za použití systému elektronického zpracování dat.

Všechny dovozní operace evidované systémem elektronického zpracování dat budou používat následující formát MRN v souladu s přílohou B UCC IA.



Pole	Pozice	Obsah	Formát	Příklad
1	01-02	Poslední dvě číslice roku přijetí celního prohlášení (RR)	n2	<b>24</b>
2	03-04	Identifikátor země, v níž je VCP podáno (dvoupísmenný kód země ISO)	a2	<b>CZ</b>
3.1	05-10	Jedinečný identifikátor v daném roce pro daný CÚ Evidenční číslo CÚ dovozu ( <b>500000</b> )	an12	<b>500000</b>
3.2	11-16	Speciální znaky vypočítané jako „hash kód sériového čísla“ ( <b>CE1FX7</b> ) V případě záložního (havarijního) postupu bude použita číselná řada.		<b>CE1FX7</b>
4	17	R – Pouze dovozní prohlášení (CP)	a1	

Pole	Pozice	Obsah	Formát	Příklad
		S – Dovošní celní prohlášení (CP) a vstupní souhrnné celní prohlášení  V případě záložního (havarijního) postupu bude použit vždy identifikátor režimu „R“.		<b>R</b>
5	18	Kontrolní číslice  Musí být vyplněné hodnotou, která slouží jako kontrolní číslice pro celé MRN. Toto pole umožňuje zjistit chybu při čtení celého MRN  V případě záložního (havarijního) postupu bude kontrolní číslice nahrazena znakem „F“.	an1	<b>9</b>

## 2.3 Seznam elektronických zpráv a jejich význam

Kód a verze zprávy	Název zprávy	Popis	Směr komunikace
CZ404	Potvrzení opravy CP	CÚ informuje deklaranta o provedení opravy CP	CÚ dovozu → Deklarant
CZ410	Potvrzení zrušení CP	CÚ informuje deklaranta o zrušení CP	CÚ dovozu → Deklarant
CZ413	Požadavek na opravu CP	Podání žádosti na opravu přijatého CP	Deklarant → CÚ dovozu
CZ414	Požadavek na zrušení CP	Podání žádosti na zrušení podaného CP	Deklarant → CÚ dovozu
CZ415	Podání CP	Podání CP na propuštění zboží do dovošního režimu. Podáním této zprávy se zahajuje řízení o propuštění zboží do dovošního režimu na CÚ dovozu, v případě použití CCI na SCI.	Deklarant → CÚ dovozu
CZ417	Výzva k opravě	Výzva k opravě nedostatků v CP zjištěných v průběhu propuštění	CÚ dovozu → Deklarant

Kód a verze zprávy	Název zprávy	Popis	Směr komunikace
CZ426	Oznámení o registraci CP	CÚ informuje o registraci CP	CÚ dovozu → Deklarant
CZ428	Oznámení o přijetí CP	CÚ oznamuje deklarantovi rozhodnutí o přijetí CP a přidělení registračního čísla MRN	CÚ dovozu → Deklarant
CZ429	Rozhodnutí o propuštění a sdělení o výši celního dluhu	CÚ oznamuje deklarantovi rozhodnutí o propuštění zboží do dovozního režimu a sděluje výši celního dluhu.	CÚ dovozu → Deklarant
CZ431	Oznámení o vypršení lhůty na podání DCP	CÚ oznamuje deklarantovi uplynutí lhůty na podání doplňkového CP	CÚ dovozu → Deklarant
CZ432	Oznámení o předložení zboží	Podání oznámení o předložení zboží	Deklarant → CÚ dovozu
CZ433	Oznámení o předložení zboží při zápisu do záznamů deklaranta (I2 ZZD)	Podání oznámení o předložení zboží při zápisu do záznamů deklaranta (I2 ZZD)	Deklarant → CÚ dovozu
CZ434	Odpis zboží ze zvláštního režimu	Žádost o odpis zboží ze zvláštního režimu	Deklarant → CÚ dovozu
CZ435	Potvrzení odpisu zboží ze zvláštního režimu	Potvrzení odpisu zboží z evidence zvláštního režimu	CÚ dovozu → Deklarant
CZ438	Výzva k dodání příslušných dokumentů	CÚ vyzývá deklaranta k poskytnutí příslušných dokumentů (podkladů)	CÚ dovozu → Deklarant
CZ451	Rozhodnutí o nepropuštění CP/nepotvrzení DCP	CÚ sděluje deklarantovi rozhodnutí o nepropuštění zboží do dovozního režimu	CÚ dovozu → Deklarant
CZ456	Odmítnutí CP	Odmítnutí podání úřadem dovozu nebo dohledu (SCI), formální chyby	CÚ dovozu → Deklarant
CZ457	Registrace I2 ZZD oznámení o předložení	Oznámení o registraci předložení I2 EIDR	CÚ dovozu → Deklarant

Kód a verze zprávy	Název zprávy	Popis	Směr komunikace
CZ460	Oznámení o kontrole	CÚ touto zprávou oznamuje rozhodnutí o provedení kontroly zboží anebo dokladů.	CÚ dovozu → Deklarant
CZ470	Výzva deklarantovi	Výzva deklarantovi na řešení problému (např. dořešení odpisu CP)	CÚ dovozu → Deklarant
CZ471	Odpověď na výzvu	Reakce deklaranta na výzvu celního úřadu	Deklarant → CÚ dovozu
CZ472	Platba po uplynutí hromadné lhůty	Sdělení výše celního dluhu po uplynutí hromadné lhůty povolení odkladu platby	CÚ dovozu → Deklarant
CZ473	Žádost o opravu ZDCP	Žádost o opravu zvláštního doplňkového CP na zboží nízké hodnoty	Deklarant → CÚ dovozu
CZ474	Žádost o zrušení ZDCP	Žádost o zrušení zvláštního doplňkového CP na zboží nízké hodnoty	Deklarant → CÚ dovozu
CZ475	Podání ZDCP	Podání zvláštního doplňkového CP pro zboží nízké hodnoty (ZDCP)	Deklarant → CÚ dovozu
CZ476	Rozhodnutí o zrušení ZDCP	Rozhodnutí o zrušení ZDCP	CÚ dovozu → Deklarant
CZ477	Rozhodnutí o zrušení SRDS na ZDCP	Rozhodnutí o žádostech o zrušení CP nízké hodnoty (SRDS) na podaném ZDCP	CÚ dovozu → Deklarant
CZ478	Přijetí ZDCP	Rozhodnutí o přijetí ZDCP	CÚ dovozu → Deklarant
CZ479	Sdělení celního dluhu ZDCP	Sdělení o výši celního dluhu ZDCP	CÚ dovozu → Deklarant
CZ480	Kontrola ZDCP	Kontrola ZDCP	CÚ dovozu → Deklarant

Kód a verze zprávy	Název zprávy	Popis	Směr komunikace
CZ481	Rozhodnutí o kladném vyřízení žádosti na opravu ZDCP	Rozhodnutí o kladném vyřízení žádosti na opravu ZDCP	CÚ dovozu → Deklarant
CZ482	Výzva k podání ZDCP	Výzva k podání ZDCP	CÚ dovozu → Deklarant
CZ483	Oprava SRDS	Žádost o opravu deklarace zboží nízké hodnoty	Deklarant → CÚ dovozu
CZ484	Zrušení SRDS	Žádost o zrušení deklarace na zboží nízké hodnoty	Deklarant → CÚ dovozu
CZ485	Podání SRDS	Podání CP na propuštění zboží nízké hodnoty do volného oběhu	Deklarant → CÚ dovozu
CZ488	Sdělení výše celního dluhu	CÚ oznamuje výši celního dluhu	CÚ dovozu → Deklarant
CZ490	Oznámení o vyřízení zvláštního režimu	CÚ oznamuje vyřízení CP ve zvláštním režimu	CÚ dovozu → Deklarant
CZ496	Potvrzení o přijetí zprávy	Potvrzení o přijetí zprávy (ACK)	CÚ dovozu → Deklarant
CZ917	XML Error	Chyba XML	CÚ dovozu → Deklarant

## Poznámka:

Zprávy uváděné v sekvenčních diagramech znázorňující výměnu údajů a informací mezi dovozním CÚ, deklarantem a mezi CÚ dohledu a CÚ předložením v centralizovaném řízení, pokud je deklarováno.

## 2.4 Business časovače

V následující části jsou uvedeny časovače a jejich význam, které budou používány v procesech externí domény pro dovoz a centralizované řízení v dovozu.

Název časovače	Popis	Hodnota	Legislativa
Lhůta na předložení zboží (T_Awaiting_Presentation_Notification)	Lhůta na zaslání zprávy CZ432 oznámení o předložení zboží	30 dní	čl. 171 UCC
Lhůta na rozhodnutí o kontrole (T_Awaiting_Control_Decision) (T_Awaiting_EIDR)	Doba na zpracování rizik a nařízení kontroly pro CP, nebo ZZD oznámení o předložení zboží	Lhůta definována v povolení ZCP, ZZD a CCI	čl. 182 odst. 4 UCC
Lhůta na předložení dokladů (T_Awaiting_Control_Decision)	Doba na předložení dokladů zahájená přijetím zprávy CZ460, nebo CZ470	30 dní, případně definována ve výzvě	čl. 163 odst. 2 UCC
Lhůta na podání doplňkového prohlášení (T_Awaiting_Supplementary_Declaration)	Lhůta na podání DCP (CZ415) s kódem typu doplňkového CP {X,Y,U,V,Z}  Lhůta na podání DCP se řídí hodnotou ve vydaném povolení ZCP, nebo ZZD (systém N..1 - DCP souhrnné povahy {U,V}, nebo datem propuštění ZCP (systém 1..1).  Lhůta může být pracovníkem CÚ prodloužena.	Lhůta definována povolením	čl. 167 odst. 1 UCC
Lhůta na vyřízení zvláštního režimu (T_Awaiting_Discharge_of_TA)	Lhůta, po kterou může zboží využívat zvláštní režim dočasněho použití (TA), zušlechtnění (IP), nebo být doloženo konečné užití (EU) zboží.	Lhůta definována povolením zvláštního režimu	např. čl. 251 odst. 1 a čl. 257 odst. 1 UCC

Název časovače	Popis	Hodnota	Legislativa
Lhůta na ověření registrace zboží v EMCS (T_Awaiting_Handling_of_Excise_Goods)	Lhůta na ověření registračního čísla ARC, pod kterým je evidované zboží podmíněně osvobozené od spotřební daně.	Z povolení nakládat s podmíněně osvobozenými výrobky.	

## 2.5 Elektronické celní řízení

Dokument popisuje komunikaci mezi deklarantem / zástupcem a dovozním CÚ.

Základním předpokladem je, že deklarant / zástupce je zaregistrován (a) pro elektronickou komunikaci a jsou mu sděleny parametry elektronické komunikace s CÚ.

Každý scénář popisuje pouze chování AIS na rozhraní Celní správy České republiky (CÚ dané role) a deklaranta. Další chování AIS se zobrazuje pouze v případě, že je to užitečné pro popis chování rozhraní systému mezi subjekty a Celní správou České republiky.

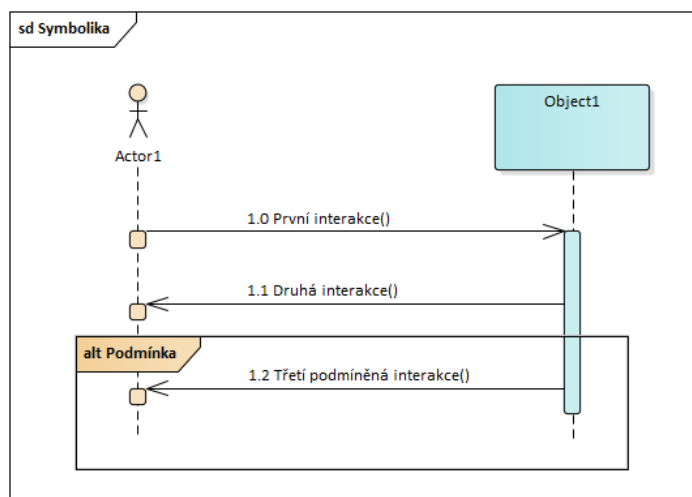
## 2.6 Použitá symbolika

Pro zpřehlednění obsahu dokumentu jsou k funkcínostem přiloženy doprovodné obrázky – sekvenční diagramy. Tyto diagramy mají svojí vizuální i sémantickou notaci (UML), slouží k zviditelnění posloupnosti po sobě jdoucích kroků celního řízení nebo pro popis sekvence předávaných dokumentů.

Svislé čáry s objektem/aktorem nahoře značí objekty, které se účastní dané činnosti. Svislá čára má význam bezrozměrné časové osy. Vodorovné čáry mezi objekty značí jejich vzájemnou komunikaci (interakci) v čase.

Poslední znak v označení zprávy je verze zprávy (aktuálně „C“). V další části dokumentu se označení verze zprávy již používat nebude.

Pokud se ve scénáři vyskytují podmíněné zprávy (komunikace) jsou ohraničeny rámečkem podmínka s názvem podmínky.



Obrázek 1 - Notace sekvenčního diagramu



Příchozí zpráva je zkontrolována zejména po formální a technické stránce (struktura zprávy, validace číselníků, kontrola podmínek a případně ostatních celních formalit).

Pokud všechny provedené kontroly proběhnou v pořádku a deklarant nežádá o schválení havarijního postupu ve vztahu k SW a deklaruje schválené umístění zboží (ASEO kontrola), pak je CP i ve standardním postupu automaticky přijato.

2.0 Deklarant je o přijetí informován přidělením MRN zprávou CZ428.

3.5 Pokud analýza rizik nebo pracovník dovozního CÚ (SCI/PCI v případě CCI) nerozhodne o kontrole zboží a jsou splněny podmínky pro automatické propuštění zboží do navrženého režimu, dochází k automatickému propuštění zboží do navrženého dovozního režimu. Informace o propuštění zboží do dovozního režimu je zaslána deklarantovi (zpráva CZ429).

Zpráva CZ429 obsahuje rozhodnutí o propuštění do navrženého režimu a v případě konečného užití a libovolné varianty volného oběhu i sdělení o výši celního dluhu.

4.0 Podmíněně:

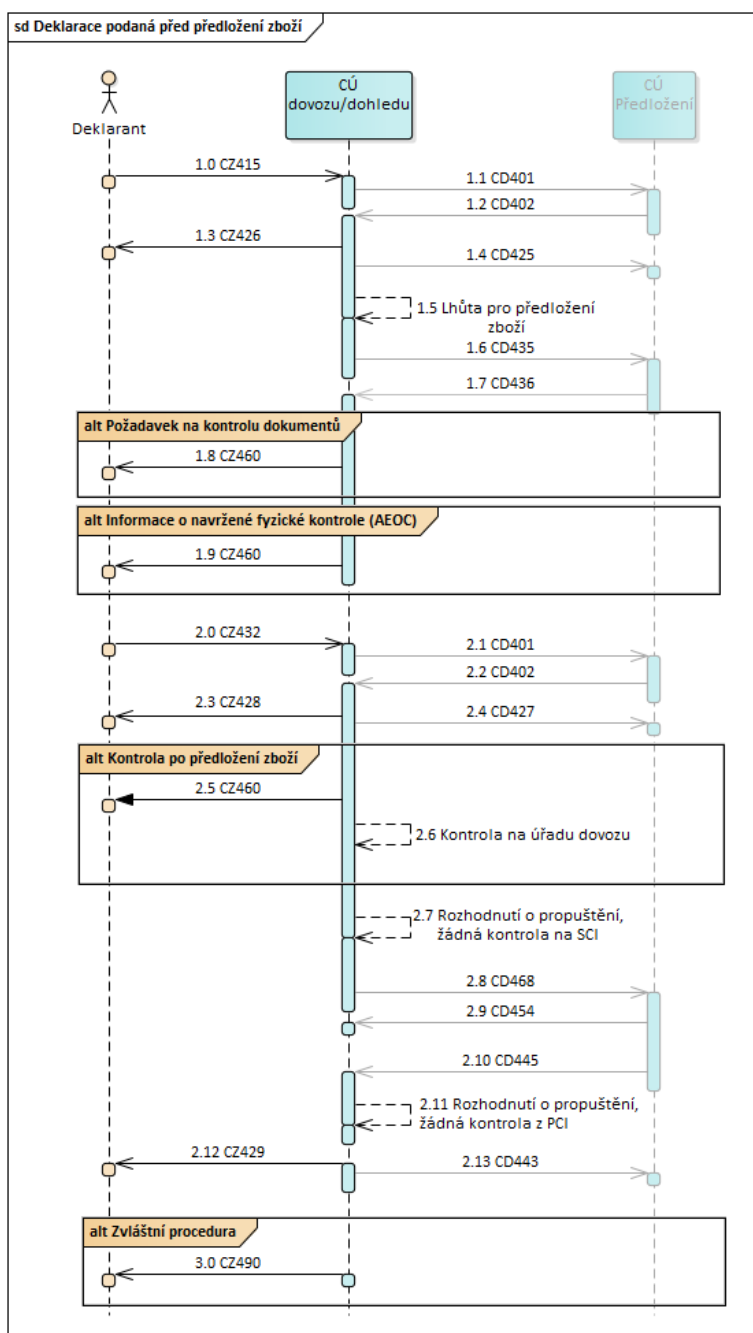
Pokud byl navržen zvláštní režim, systém sleduje odpisy zboží ze zvláštního režimu a časovač na vyřízení zvláštního režimu.

Jakmile je zboží ze zvláštního režimu odepsáno (před vypršením časovače), je deklarant informován zprávou CZ490 o vyřízení zvláštního režimu.

*Pozn:*

*V následujících scénářích budou popisovány pouze odchylky od základního scénáře zpracování CP.*

## 3.2 Scénář: Dovoz zboží do EU, celní prohlášení podané před předložením zboží



Obrázek 3 - Standardní postup, celní prohlášení podané před předložením zboží

- 1.0 Deklarant nebo jeho zástupce podá CP zasláním zprávy CZ415 (Doplňkový druh prohlášení = „D,F“).
- 1.1 V případě CCI (Doplňkový druh prohlášení = „D,F“) jsou data CP zaslána k validaci na PCI.
- 1.2 PCI informuje SCI, že validace dat CP proběhla úspěšně.
- 1.3 Po úspěšné validaci dat CP je deklarant informován zprávou CZ426 o registraci CP podaného před předložením zboží. Zpráva obsahuje pouze LRN dovozního případu.
- 1.5 Aplikace nastaví a hlídá lhůtu na předložení zboží (30 dnů).

- 1.6 V případě CCI jsou odeslána data CP k rizikové analýze na PCI.
- 1.7 PCI informuje SCI o výsledku národní rizikové analýzy na PCI.
- 1.8 Pokud národní riziková analýza nebo pracovník nařídí dokumentační kontrolu, nebo v případě centralizovaného řízení, pokud analýza rizik na zahraničním PCI identifikuje rizika (control TypeRecommended=10), bude deklarant zprávou CZ460 informován o dokumentační kontrole. CÚ může požadovat od deklaranta chybějící dokumenty. Výzva k doplnění dokladů bude ve stavu „Registrováno“ zasílána všem deklarantům, nejen držitelům povolení „AEO“.
- 1.9 Rizika spojená s fyzickou kontrolou (controlTypeRecommended= {20, 30, 40, ..., 50}) jsou sdělována jen deklarantům, kteří jsou držiteli AEO povolení.  
  
Plánovaná kontrola je deklarantovi oznámena zprávou CZ460.
- 2.0 Oznámení o předložení zboží je v případě CCI zasláno deklarantem zprávou CZ432, (v případě národního dovozu je oznámeno předložení zboží modulem dočasný sklad (systém ICS2), přičemž pokud deklarant po předložení zboží neobdrží zprávu CZ428 o přijetí CP, má možnost předložení zboží nahlásit zprávou CZ432).  
  
Proběhne riziková analýza k datu předložení zboží.
- 2.3 Přijetí a další zpracování CP probíhá jako v základním scénáři 3.1 Scénář: Dovoz zboží do EU, celní prohlášení podané po předložení zboží, nebo v libovolném scénáři 3.17 – 3.20 s nařízenou kontrolou.

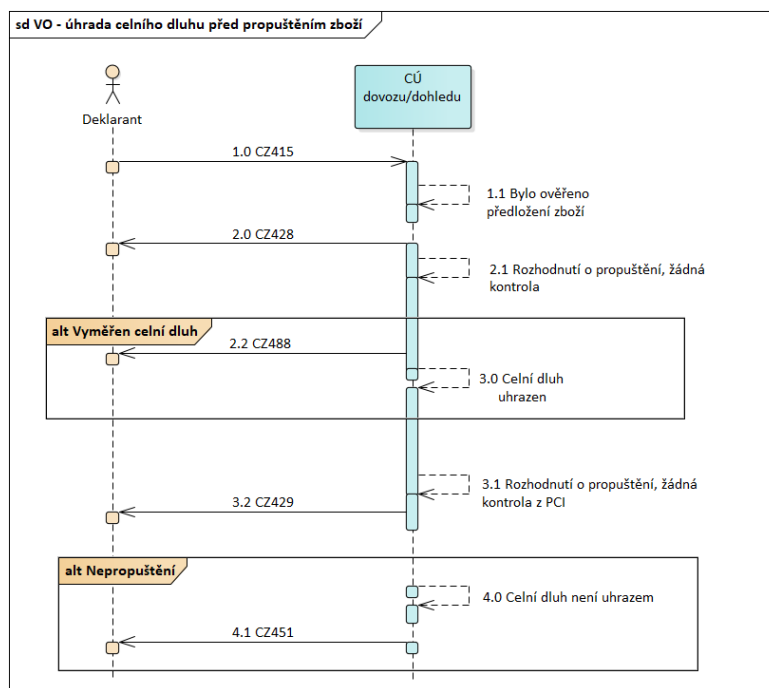
#### Kontrola po předložení zboží (alternativa)

Po předložení zboží je dovozní CP znovu validováno a může být nařízena jak dokumentační kontrola, tak kontrola zboží. V případě CCI může po předložení zboží kontrolu nařídit jak úřad SCI tak PCI. Možné jsou všechny kombinace variant zpracování CP popsané ve scénářích 3.17 – 3.20.

#### Pozn.:

*Ve stavu registrováno je možno libovolně opravovat CP. PCI provede novou validaci. Pokud deklarant nedostane další výzvu zprávou CZ470, je CP v pořádku.*

### 3.3 Scénář: Dovoz zboží do EU, úhrada před propuštěním



Obrázek 4 – VO, úhrada před propuštěním

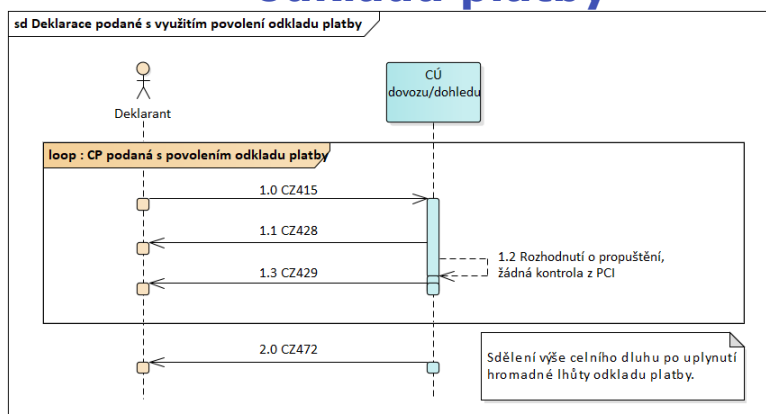
Tento dovozní scénář, který je možný pouze v národním dovozu, využívají osoby a subjekty, které z jakéhokoli důvodu nemohou nebo nechtějí poskytnout jistotu k zajištění celního dluhu vzniklého při propuštění zboží do VO.

- 1.0 Deklarant nebo jeho zástupce podá CP zasláním zprávy CZ415 (Doplňkový druh prohlášení = „A, D“).  
V případě CP podaného před předložením zboží systém nastaví lhůty na předložení a čeká na informaci o předložení jako v předchozím scénáři 3.2 Scénář: Dovoz zboží do EU, celní prohlášení podané před předložením zboží. Tyto šipky (interakce) nejsou v tomto diagramu pro přehlednost uvedeny.
  - 1.1 Je ověřeno předložení zboží.
  - 2.0 CP je přijato a přijetí CP je oznámeno deklarantovi zprávou CZ428.
  - 2.1 Pokud není nařízena kontrola, nebo po zápisu výsledků nařízené kontroly (scénář se zasláním zprávy CZ460 a výsledkem kontroly {A1, A2,A4} - zboží může být propuštěno do navrženého režimu), zboží bude po úhradě celního dluhu propuštěno.
  - 2.2 Pokud v datech CP (CZ415) není deklarována jistota a zároveň je vyměřen nenulový celní dluh, pak je celní dluh deklarantovi sdělen zprávou CZ488. Zpráva CZ488 obsahuje i informaci o lhůtě splatnosti. Zpráva CZ488 je zasílána jen v případě nenulového výměru celního dluhu.
  - 3.0 Ve lhůtě splatnosti je vyměřená částka celního dluhu připsaná na účet CÚ.
  - 3.1 Systém automaticky, nebo případně pracovník tuto skutečnost ověří v účetním systému, a AIS vydá rozhodnutí o propuštění.
  - 3.2 Deklarant je informován o propuštění zboží do navrženého režimu zprávou CZ429.

Zrušení CP v případě neuhrazení celního dluhu:

- 4.0 Od okamžiku sdělení CD do úhrady CD není možno CP opravovat, pouze zrušit. V případě, kdy není CD uhrazen ve stanovené lhůtě, proběhne nepropuštění (zrušení) CP automaticky. CP je možno zrušit také zprávou CZ414 dle scénáře „Zrušení CP“.
- 4.1 CÚ vydá rozhodnutí o nepropuštění (zrušení) CP. Deklarant je informován o nepropuštění (zrušení) CP zprávou CZ451.

### 3.4 Scénář: Dovoz zboží do EU s využitím povolení odkladu platby



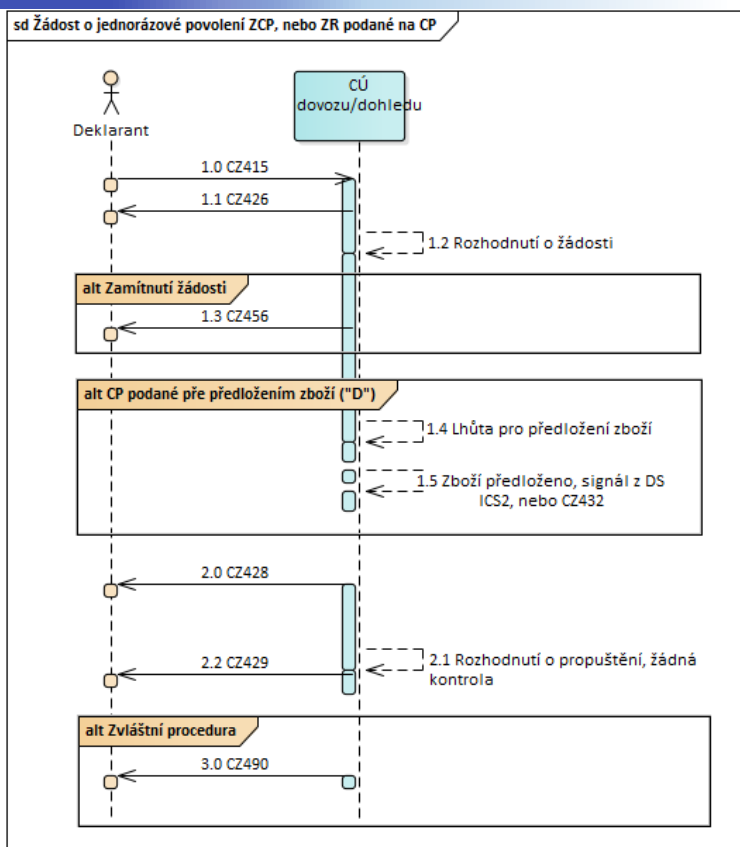
Obrázek 5 – VO – sdělení výše celního dluhu po uplynutí lhůty na odklad platby

Tento dovozní scénář využívají osoby, které jsou držiteli povolení odkladu platby.

- 1.0 AIS eviduje všechna CP, která byla pro osobu držitele podána a následně propuštěna do VO v daném období za použití povolení odkladu platby. Zpracování CP může probíhat podle libovolného scénáře.
- 2.0 Po uplynutí lhůty stanovené v povolení odkladu platby AIS informuje deklaranta o souhrnné výši celního dluhu za uplynulé období.

V průběhu tzv. hromadné lhůty povolení odkladu platby je držiteli povolení oznámen celní dluh pro každé zpracované CP jednotlivě zprávou CZ429, vždy s unikátním variabilním symbolem. Tzv. hromadná platba je identifikovaná jedinečným specifickým symbolem, který je použitý i pro hromadnou (souhrnnou) platbu po uplynutí lhůty odkladu platby.

### 3.5 Scénář: Žádost o jednorázové povolení ZCP, nebo ZR na podaném CP



Obrázek 6 – Žádost o jednorázové povolení ZCP/ZR na CP

Žádosti o jednorázová povolení není možno podávat v centralizovaném celním řízení.

Deklarant může žádat o

- jednorázové povolení ZCP podáním CP. Uvede v CP "Doplňkový druh prohlášení" (additionalDeclarationType="B"), anebo
- jednorázové povolení zvláštního režimu (44,51,53). Uvede v CP "Doplňkový druh prohlášení" (additionalDeclarationType="A", nebo „D“ a additionalInformationCode="00100").

- 1.0 Deklarant podá CP, kterým žádá o jednorázové povolení ZCP nebo jednorázové povolení zvláštního režimu.
- 1.1 CP je registrováno a čeká na rozhodnutí pracovníka CÚ o podané žádosti. Deklarant je o registraci CP informován zprávou CZ426. V případě CP typu „D“ případ čeká i na předložení zboží. Zpracování CP typu „D“ pokračuje buď zamítnutím žádosti, nepředložením zboží, nebo schválením a zároveň přijetím informace o předložení zboží. Nehraje roli, která událost nastane dříve.
- 1.2 Celní úřad rozhodne o podané žádosti tak, že žádost schválí, nebo zamítne.
- 1.3 V případě zamítnutí žádosti je deklarant informován zprávou CZ456 a celý případ končí.

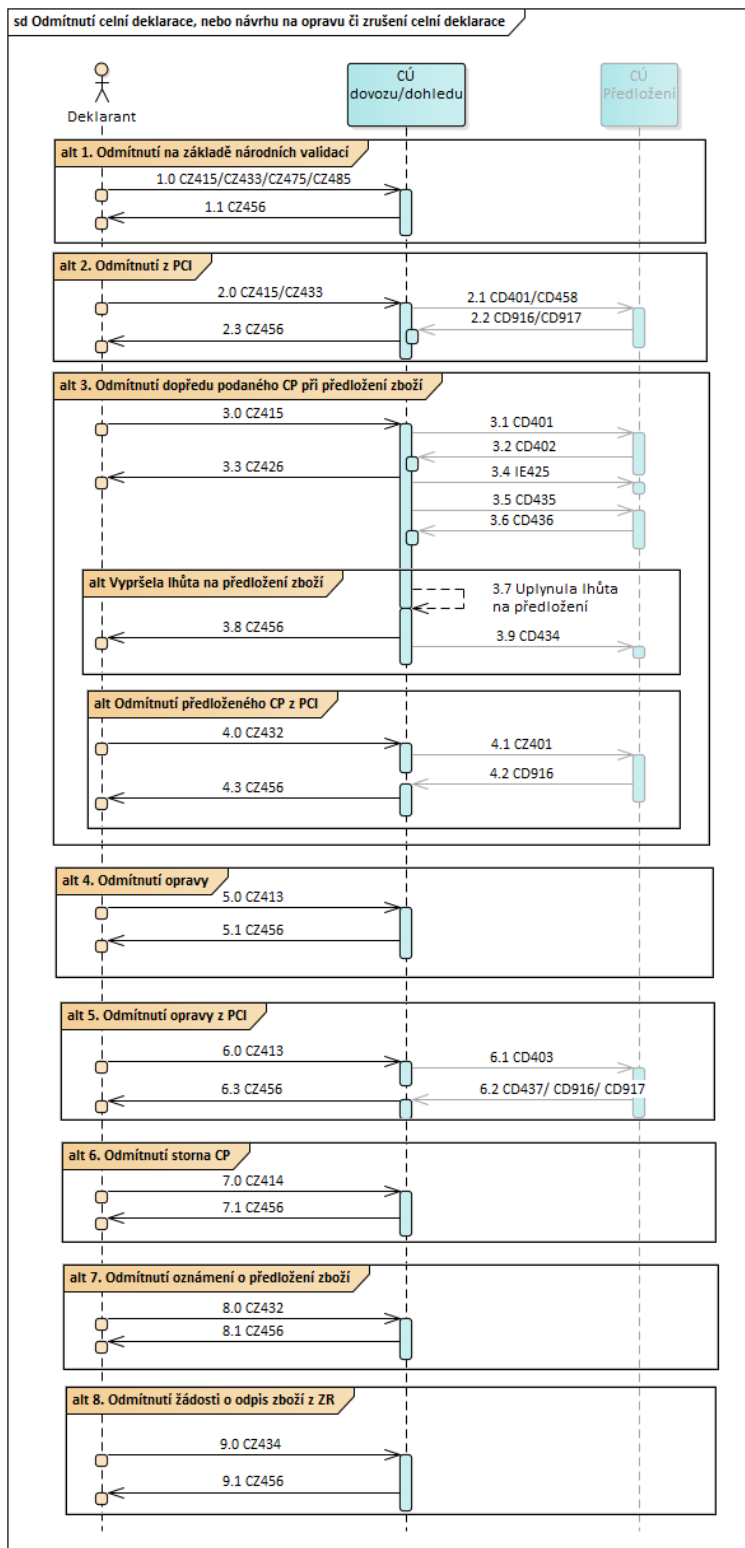
V případě CP podaného před předložením zboží typu „D“:

- 1.4 Při registraci CP je nastaven časovač pro předložení zboží (30 dnů).
- 1.5 Jsou sledovány signály o předložení zboží na deklarovaných předchozích dokladech nebo příchod zprávy CZ432. Po předložení celé zásilky zpracování pokračuje.
- 2.0 CP je přijato. Deklarant je o přijetí informován zprávou CZ428.
- 2.1 Jsou ukončeny procesy před propuštěním zboží a celní úřad rozhodne o propuštění zboží do režimu.



- 2.2 Zboží je propuštěno. Deklarant je o propuštění informován zprávou CZ428.
- 3.0 V případě, kdy byl povolen zvláštní režim (44, 51, 53), systém dále sleduje podmínky pro jeho vyřízení. Po vyřízení zvláštního režimu je deklarant informován zprávou CZ490.

### 3.6 Scénář: Odmítnutí podaného CP, odmítnutí oznámení o předložení a odmítnutí požadavku na opravu a zrušení CP



Obrázek 7 – Odmítnutí podání deklaranta (CP, ZZZ oznámení o předložení, žádosti o opravu, nebo zrušení CP)

V případě, kdy systém na základě validací nebo pracovník CÚ na základě dat CP rozhodne o nepřijetí CP (např. z důvodu neschválení jednorázového povolení zvláštního režimu), je CP odmítnuto a dovozní CÚ informuje deklaranta zprávou CZ456 o odmítnutí CP.

1. Odmítnutí dat CP nebo odmítnutí dat ZSD oznámení o předložení zboží z důvodu formálně nesprávných dat prohlášení zjištěných v zemi, kde bylo CP podáno.
2. Odmítnutí dat CP nebo odmítnutí dat ZSD oznámení o předložení zboží z důvodu formálně nesprávných dat CP zjištěných v zemi úřadu předložení v centralizovaném řízení.
3. Odmítnutí podaného (registrovaného) CP.

Ve standardním řízení z důvodu neschválení jednorázového povolení zjednodušeného CP nebo zvláštního režimu.

V standardním i centralizovaném řízení z důvodu vypršení lhůty na předložení zboží, nebo nedodání požadovaných dokladů v průběhu dokumentační kontroly.

Odmítnutí podaného (registrovaného) CP na základě podmínek (validací) kontrolovaných při předložení zboží prováděných na úřadu dovozu, nebo na PCI (neprošly validace CP na PCI).

4. Odmítnutí formálně nesprávně podané žádosti o opravu CP (chybné údaje nebo stav CP „V kontrole“). V národním dovozu formální správnost žádosti na opravu CP kontroluje úřad dovozu. V centralizovaném řízení formální správnost dat kontroluje nejprve SCI a následně PCI (CD437 nebo CD906, CD917).

Žádost o opravu podaná po propuštění do režimu je odmítnuta, pokud je podána po uplynutí tří roků od přijetí CP (T\_Awaiting\_Amendment\_Acceptance).

5. Odmítnutí formálně nesprávně podané žádosti o opravu CP na základě kontrol na PCI.

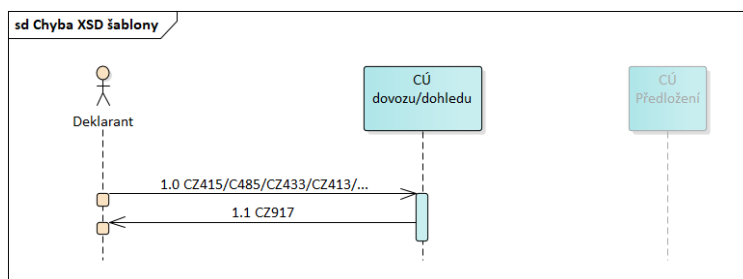
Pokud je žádost o opravu CP odmítnuta, CP zůstává v původním stavu a zpracování CP pokračuje bez ohledu na zamítnutou žádost.

6. Odmítnutí nesprávně podané žádosti o zrušení CP (chybné údaje nebo stav CP „V kontrole“, nebo celní rozhodne o odmítnutí žádosti o zrušení).

Pokud je žádost o zrušení odmítnuta, CP zůstává v původním stavu a zpracování CP pokračuje bez ohledu na zamítnutou žádost.

7. Odmítnutí formálně nesprávně podaného oznámení o předložení zboží.
8. Odmítnutí žádosti o odpis zboží ze zvláštního režimu.

### 3.7 Scénář: Chyba XSD šablony

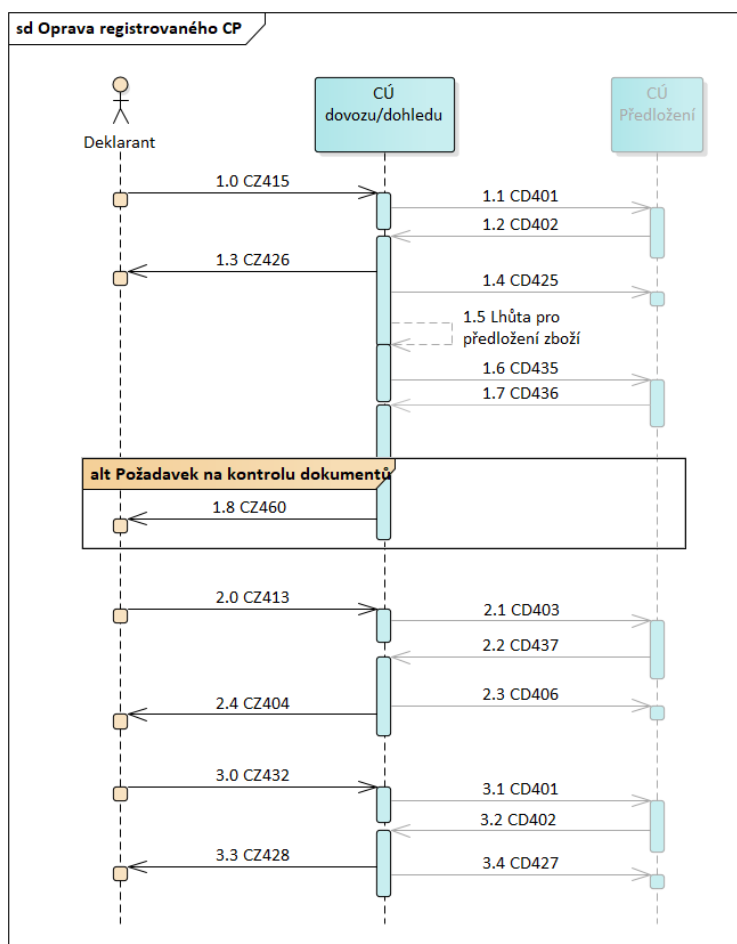


Obrázek 8 – Chyba XSD šablony

Zpracování všech vstupních CZxxx zpráv od deklaranta, které byly poslané ve špatném formátu.

- 1.0 Deklarant odešle zprávu špatným v XML formátu, který neodpovídá publikované XSD šabloně, kterou není systém schopen zpracovat.
- 1.1 Deklarant je informován zprávou CZ917 o odmítnutí chybně podané zprávy, která neodpovídá XSD šabloně. Popis chyby je poslán ve skupině XML\_Error.

### 3.8 Scénář: Oprava registrovaného CP

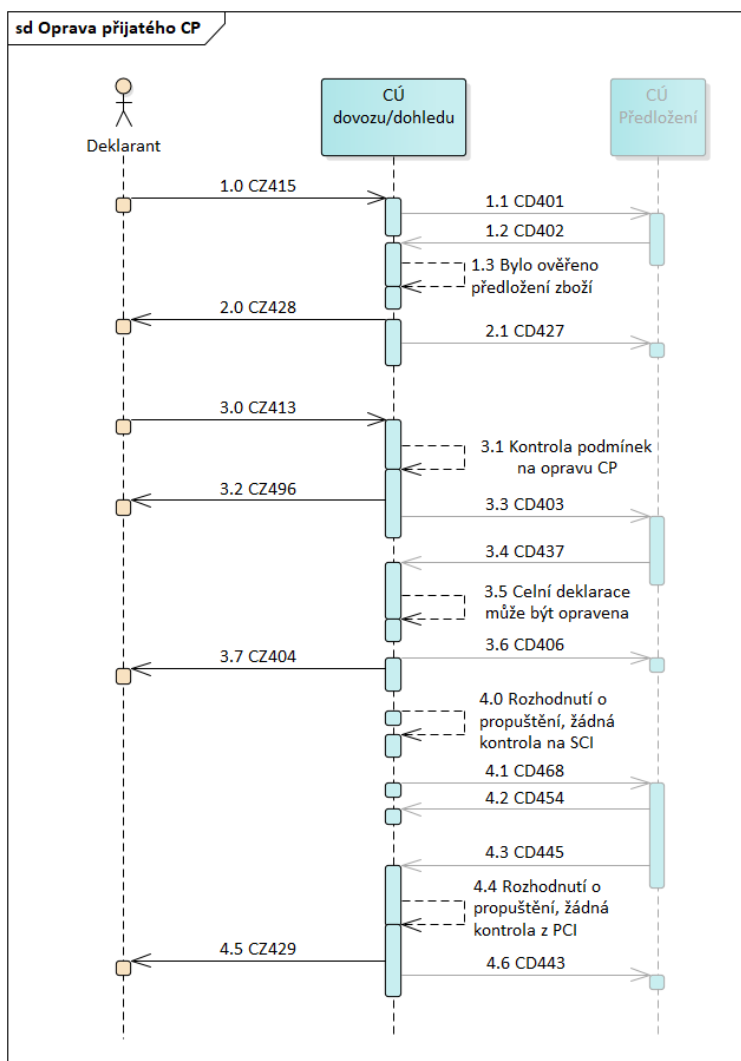


Obrázek 9 – Oprava registrovaného CP

Deklarant může opravovat registrované CP libovolně a vícekrát. Podání a registrace CP (bod 1) probíhá dle předchozích scénářů. Další zpracování CP po opravě (body 3 a dále) probíhají dle specifických scénářů.

- 2.0 Deklarant požádá o opravu registrovaného CP zprávou \*CZ413, která obsahuje datový prvek ImportOperation/amendmentType="0". Hvězdička v diagramu označuje možnost opakování zprávy.
- 2.1 Proběhne validace žádosti na úřadu dovozu/dohledu a v případě CCI je oprava CP poslána na PCI zprávou CD403.
- 2.2 PCI potvrdí opravu celního prohlášení zprávou CD437 (vrátí LRN + validationDateAndTime). SCI potvrdí opravu CP zprávou CD404 (amendmentDateAndTime, amendmentAcceptanceDateAndTime).
- 2.3 V případě CCI je PCI informován o opravě CP zprávou CD406.
- 2.4 Deklarant je informován zprávou CZ404 o provedení opravy.

### 3.9 Scénář: Oprava přijatého CP



Obrázek 10 – Oprava přijatého CP

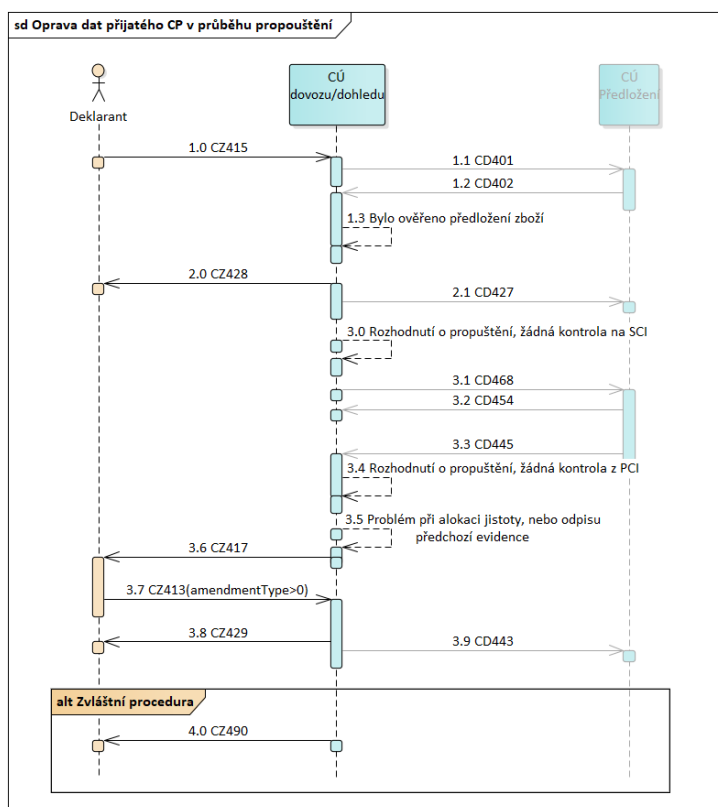
Body 1 (podání CP) a 2 (přijetí CP) probíhají dle předchozích scénářů.

Deklarant může podat žádost o opravu přijatého CP, pokud CP není v kontrole (CCI – CP nečeká na rozhodnutí PCI o kontrole) nebo CP není v procesu propuštění, například CP čekající na úhradu celního dluhu placeného před propuštěním do režimu.

- 3.0 Deklarant požádá o opravu přijatého CP zprávou CZ413, která obsahuje datový prvek ImportOperation/amendmentType="0".
- 3.1 Systém zkontroluje, zda je deklarace ve stavu, kdy je možno opravu provést. Pokud je deklarace v stavu v kontrole, systém odmítne žádost o opravu dle scénáře v kapitole 3.6 Scénář: Odmítnutí podaného CP, odmítnutí oznámení o předložení a odmítnutí požadavku na opravu a zrušení CP.
- 3.2 Systém potvrdí přijetí žádosti o opravu zprávou CZ496.
- 3.3 Proběhne validace žádosti na úřadu dovozu/SCI. V případě CCI jsou data žádosti o opravu celního prohlášení poslána PCI zprávou CD403.
- 3.4 PCI potvrdí opravu CP zprávou CD437 (vrátí MRN + validationDateAndTime). SCI potvrdí opravu CP zprávou CD406 (amendmentDateAndTime, amendmentAcceptanceDateAndTime).

- 3.5 Po úspěšných validacích zprávy CZ413 pracovník rozhodne, zda CP může být opraveno.
- 3.6 V případě CCI zašle SCI informaci o opravě dat celního prohlášení na PCI.
- 3.7 Deklarant je informován zprávou CZ404 o provedení opravy.
- 4.0 Rozhodnutí o propuštění zboží do režimu a další zpracování CP běží podle základních scénářů popsanych v tomto dokumentu.

### 3.10 Scénář: Oprava CP v procesu propuštění



Obrázek 11 – Oprava CP v procesu propuštění

Body 1 (podání CP) a 2 (přijetí CP) probíhají dle předchozích scénářů.

- 3.4 Celní správa rozhodne o propuštění CP a systém v průběhu procesu propuštění provádí alokaci částek deklarovaných jistot a odpisy zboží z předchozích evidencí (dokladů).
- 3.5 Při alokaci jistoty, nebo při odpisu zboží z přechozí evidence nastane problém, např. deklarovaná jistota je nedostatečná, odepisované zboží již není v dočasném skladu dostupné.
- 3.6 Systém vyzve deklaranta zprávou CZ417 k doplnění jistoty nebo k úpravě předchozích dokladů. Zpráva CZ417 obsahuje ukazatel na chybnou hodnotu a datový prvek ImportOperation/
  - amendmentType="1" – požadavek na opravu předchozího dokladu
  - amendmentType="2" – požadavek na opravu jistoty

Po odeslání zprávy systém nastaví časovač (30 dní) na opravu chybného údaje v CP. Po vypršení tohoto časovače je deklarace ukončená jako nepropuštěná.

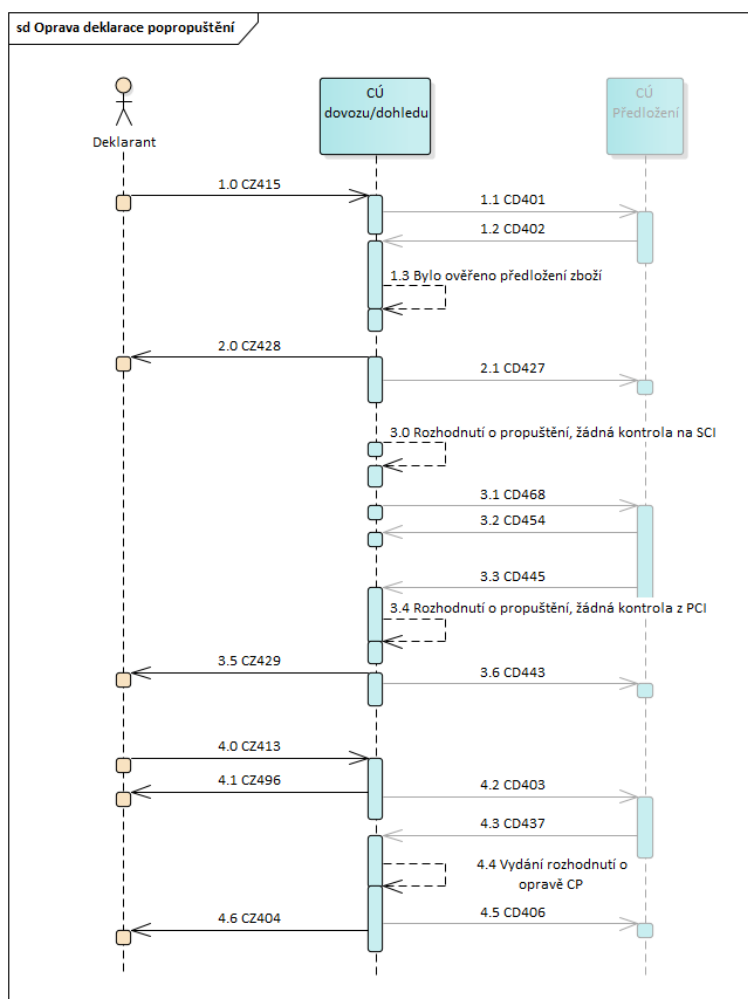
- 3.7 Deklarant opraví chybnou hodnotu a opravená data odešle zprávou CZ413. Zpráva CZ413 musí obsahovat hodnotu amendmentType, která byla zaslaná zprávou CZ413 a data zprávy CZ413 musí být až na opravenou hodnotu shodná s daty CP.

Pokud zpráva CZ413 obsahuje jiný amendmentType, nebo další změny dat, které nebyly požadovány ve zprávě CZ417, bude odmítnuta zprávou CZ456.

3.8 Pokud alokace jistot a odpisy zboží z předchozí evidence proběhnou bezchybně, je deklarant informován o propuštění zboží zprávou CZ429.

Ostatní zbývající část scénáře již probíhá dle kroků popsaných v kapitole 3.1.

### 3.11 Scénář: Oprava propuštěného CP



Obrázek 12 – Oprava propuštěného CP

Zpracování CP probíhá podle základních scénářů.

Oprava CP po propuštění je prováděna na základě:

- ustanovení § 17 celního zákona – opravy nejčastěji z moci úřední dle podnětů z aplikace Surveillance (tzv. dohledy) a též na žádost deklaranta podané zprávou CZ413 a případně doplněné zasláním příslušných důkazů jiným způsobem, nemá-li oprava vliv na výši stanovených poplatků;
- opravy na základě následných kontrol a v jiných zvláštních případech z moci úřední bez ohledu na to, má-li oprava vliv na výši stanovených poplatků;
- žádosti deklaranta podané zprávou CZ413 a doplněné zasláním zejména příslušných důkazů jiným způsobem, nebo samostatnou písemnou žádostí podanou nejčastěji přes datovou schránku, má-li oprava vliv na výši stanovených poplatků.

Deklarant ve lhůtě 3 let od přijetí CP může podat žádost o opravu po propuštění CP, aby mohl splnit své povinnosti v souvislosti s propuštěním zboží do příslušného režimu (čl. 173 odst. 3 UCC).

4.0 Deklarant požádá o opravu CP po propuštění zprávou CZ413, kterou doplní zasláním důkazů (CZ471, nebo jiným způsobem, případně pracovník CS pořídí informace o opravě CP z žádosti zaslané nejčastěji přes datovou schránku. V případě, kdy již probíhá oprava CP, např. na základě následné kontroly, nebo výsledků zpochybnění CP, je zpráva CZ413 odmítnuta.

Komunikace s deklarantem přes externí doménu probíhá pouze u oprav pořízených na základě zprávy CZ413.

4.1 Systém potvrdí registraci žádosti o opravu zprávou CZ496 (Positive ACK).

4.2 Proběhne validace žádosti na úřadu dovozu/SCI. V případě CCI jsou data žádosti o opravu CP poslána na PCI zprávou CD403.

4.3 PCI potvrdí opravu CP zprávou CD437, která vrátí MRN + validationDateAndTime). SCI potvrdí opravu CP zprávou CD406 (amendmentDateAndTime, amendmentAcceptanceDateAnd Time).

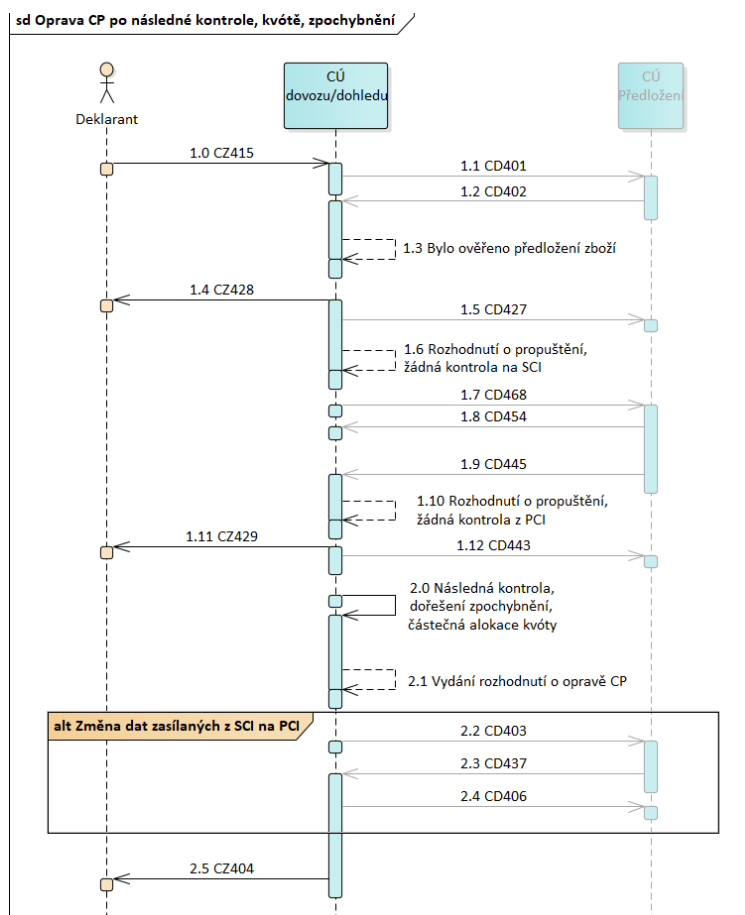
4.4 Pracovník v relevantních případech vydá písemné rozhodnutí o provedení opravy. Podle povahy opravy vydá případně (také) dodatečný platební výměr nebo rozhodnutí o vrácení či prominutí poplatků.

4.5 Deklarant je informován zprávou CZ404 o provedení opravy, přičemž jde-li o opravu prováděnou na základě § 17 celního zákona, považuje se zpráva za tam stanovený vhodný způsob vyrozumění. V ostatních případech má zpráva pouze informativní povahu, přičemž deklarant ještě obdrží písemné rozhodnutí zaslané nejčastěji přes datovou schránku.

Zpráva CZ404 obsahuje aktuální data CP po opravě a datová skupina Payment obsahuje sumární vyměřenou částku za celé CP (totalAmount) a aktuálně doměřenou, nebo vrácenou částku (payable Amount).

4.6 V případě CCI informuje SCI zprávou CD406 PCI o opravě dat CP.

## 3.12 Scénář: Oprava CP na základě následné kontroly, dořešení alokace kvót a zpochybnění CP



Obrázek 13 – Oprava CP na základě následné kontroly, dořešení alokace kvót a zpochybnění CP

Kdykoliv po propuštění může dojít ke změně deklarovaných dat CP na základě nepřidělení kvóty, částečného přidělení kvóty, dořešení zpochybnění dat CP, nebo zápisu výsledku následných kontrol.

Po ukončení procesu změny dat CP celník potvrdí příslušné rozhodnutí. AIS vůči externí doméně zpracovává jednotně všechny změny dat CP provedené celníkem po propuštění bez ohledu na složitost interního procesu, který k výsledku vede, tedy bez ohledu na konkrétní hmotněprávní a procesně právní aspekty a jejich detaily.

Bod 1 podání, přijetí a propuštění CP probíhá dle předchozích scénářů.

2.0 Proběhne následná kontrola, nebo dořešení zpochybnění, nebo částečné přidělení kvóty.

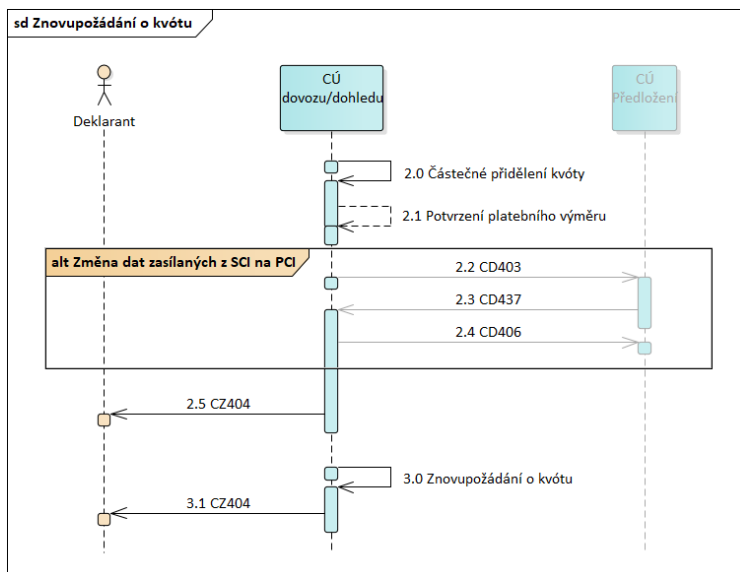
2.1 Celník rozhodne o potvrzení změny dat CP

2.2 – 2.4 Pokud je deklarováno centralizované celní řízení, proběhne komunikace s PCI

2.5 Deklarant je zprávou CZ404 informován o aktuálním stavu CP a případné změně vyměřené částky celního dluhu.

Zpráva CZ404 je zasílána i v případě speciálního systémového (interního) typu opravy „Storno s náhradou“. Pokud celník v rámci použití konkrétního opravného prostředku rozhodne o „Stornu s náhradou“, pak zpráva CZ404 obsahuje MRN původního CP, které bylo opravným prostředkem zrušeno a MRN náhradního CP. Tělo zprávy CZ404 obsahuje aktuální data náhradního CP.

### 3.13 Scénář: Znovupořádání o kvótu



Obrázek 14 – Znovupořádání o kvótu

Body 1 a 2, tedy proces podání, přijetí a částečné přidělení kvóty probíhají podle libovolného předchozího scénáře.

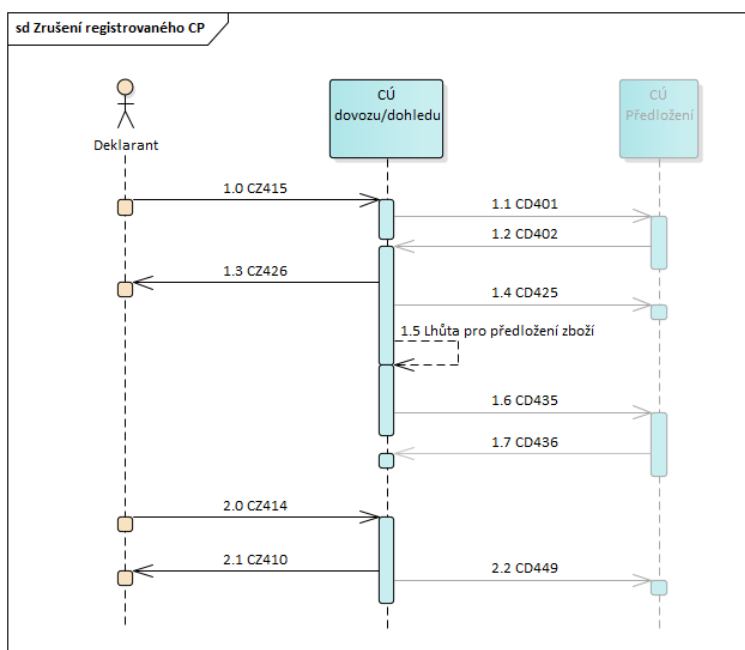
3.0 Proces znovupořádání o kvótu je podmíněný jejím nepřidělením, nebo částečným přidělením. Proces je zahájen žádostí o znovupřidělení kvóty a je prováděn celníkem dle interních předpisů a zásad.

Celník rozhodne a potvrdí žádost o dočerpání kvóty a následně je požadované množství nebo jeho část přidělena evropským centrálním systémem pro správu celních kvót.

3.1 Pokud je deklarantovi přiděleno větší nežli nulové množství kvótovaného zboží, deklarant je zprávou CZ404 informován o aktuálním stavu CP a o změně vyměřené částky (vratce) celního dluhu.

V případě zamítnutí žádosti o dočerpání kvóty evropským centrálním systémem zůstává CP v původním stavu.

## 3.14 Scénář: Zrušení registrovaného CP na žádost deklaranta



Obrázek 15 – Zrušení registrovaného CP

Před přijetím CP může deklarant kdykoliv zrušit CP zprávou CZ414.

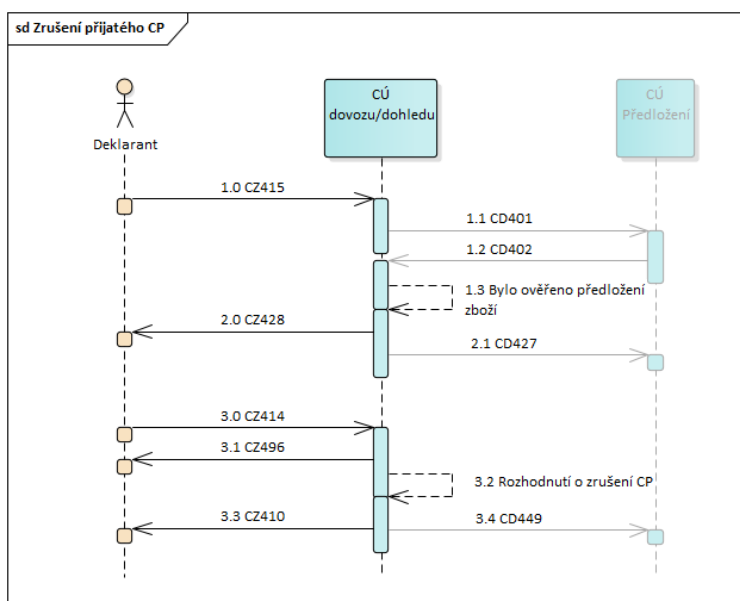
Bod 1 probíhá dle předchozího scénáře.

2.0 Deklarant zažádá o zrušení registrovaného CP zasláním zprávy CZ414.

2.1 Systém zruší registrované CP a informuje deklaranta o zrušení zprávou CZ410.

2.2 V případě CCI systém oznámí zrušení CP na PCI zprávou CD449.

## 3.15 Scénář: Zrušení přijatého CP na žádost deklaranta



Obrázek 16 – Zrušení přijatého CP

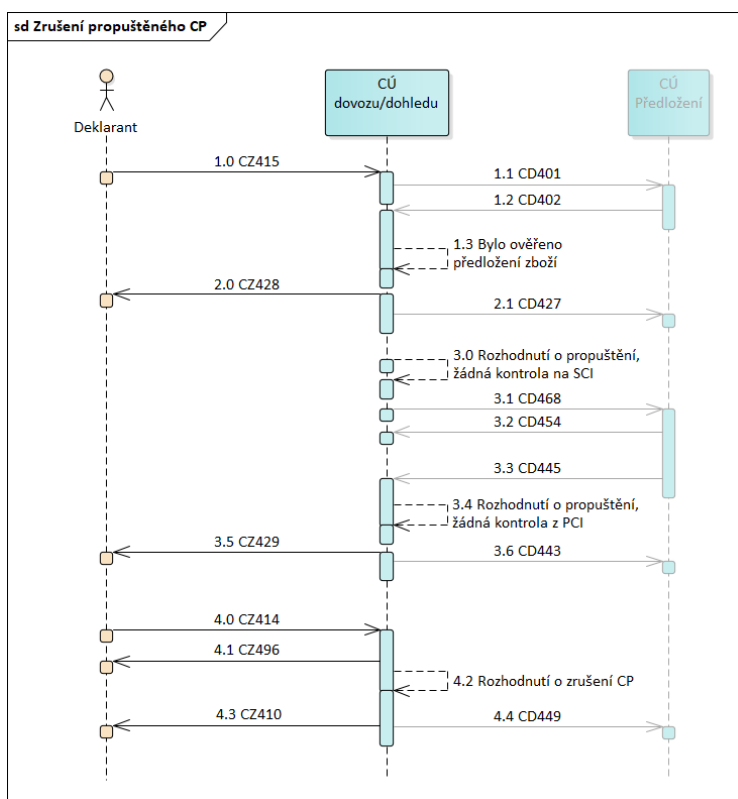
Deklarant může požádat o zrušení přijatého CP. Pokud je CP ve stavu „Přijato“, pracovník CÚ dovozu/dohledu může rozhodnout o zrušení CP. Časovač automatického propuštění se zastaví, byl-li spuštěn. Pokud byla nařízena kontrola nebo v případě CCI čeká CP na rozhodnutí o kontrole z PCI, je požadavek na zrušení CP odmítnut chybovou zprávou CZ456.

Body 1-2 probíhají dle předchozích scénářů.

- 3.0 Deklarant zažádá o zrušení přijatého CP zasláním zprávy CZ414. Proces automatického propuštění se přeruší.
- 3.1 Systém potvrdí registraci žádosti o zrušení zprávou CZ496 (Positive ACK).
- 3.2 Pracovník CÚ na základě kontroly podmínek pro zrušení CP a rozhodne o zrušení CP.
- 3.2 Deklarantovi je informován zprávou CZ410 o zrušení přijatého CP.
- 3.3 V případě CCI je o zrušení CP informován PCI zprávou CD449.

Pokud je žádost o zrušení CP odmítnuta zprávou CZ456 dle scénáře popsaného v kapitole “3.6 Scénář: Odmítnutí podaného CP, odmítnutí oznámení o předložení a odmítnutí požadavku na opravu a zrušení CP“, pokračuje zpracování CP podle původního scénáře.

## 3.16 Scénář: Zrušení propuštěného CP na žádost deklaranta



Obrázek 17 – Zrušení CP na žádost deklaranta

Deklarant může žádat o zrušení propuštěného dovozního CP zprávou CZ414, kterou však zpravidla vždy doplní zasláním příslušných důkazů jiným způsobem. Žádost se tedy primárně podává jinými prostředky, zpravidla prostřednictvím datové schránky jakožto samostatná písemnost obsahující důvody a příslušné důkazy, přičemž tento scénář (zpráva) tedy slouží pouze jako její případný doplněk.

Body 1-3 probíhají dle předchozích scénářů.

4.0 Deklarant zažádá o zrušení propuštěného CP zasláním zprávy CZ414.

3.1 Systém potvrdí registraci žádosti o zrušení zprávou CZ496 (Positive ACK).

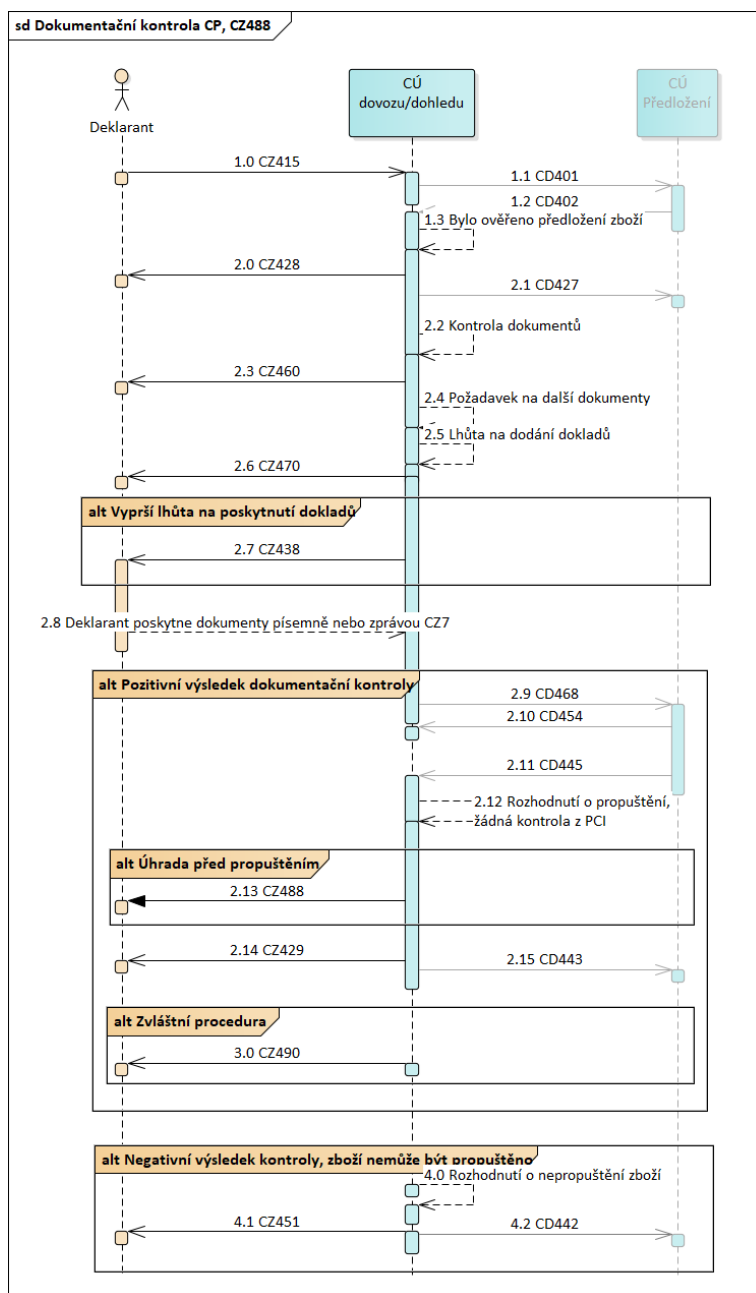
3.2 Pracovník zkontroluje podmínky pro přijetí žádosti o zrušení CP a v relevantních případech vydá písemné rozhodnutí o zrušení CP po propuštění zboží do dovozního režimu.

3.3 Deklarant je informován zprávou CZ410 – Potvrzení o zrušení CP. Zpráva má zpravidla pouze informativní povahu, přičemž deklarant ještě obdrží písemné rozhodnutí zasláné nejčastěji přes datovou schránku.

3.4 V případě CCI je o zrušení CP informován PCI zprávou CD449.

Pokud je žádost o zrušení CP odmítnuta zprávou CZ456 dle scénáře popsaného v kapitole “3.6 Scénář: Odmítnutí podaného CP, odmítnutí oznámení o předložení a odmítnutí požadavku na opravu a zrušení CP“, CP zůstává v původním stavu.

## 3.17 Scénář: Dokumentační kontrola



Obrázek 18 – Dokumentační kontrola

Body 1 a 2 (podání a přijetí CP) probíhají dle předchozích scénářů 3.1, 3.2 nebo 3.3 Dovoz zboží do EU.

- 3.0 Riziková analýza nebo pracovník rozhodne o kontrole dokumentů.
- 3.1 Deklarant je informován o kontrole dokumentů (dokumentační kontrole) zprávou CZ460.
- 3.2 Pracovník během dokumentační kontroly požaduje další/chybějící dokumenty (podklady).
- 3.3 V případě CCI systém nastaví časovač hlídající lhůtu na předložení požadovaných dokladů. V národním řízení doklady vyžaduje a předložení hlídá úřad dovozu a časovač se nenastavuje.
- 3.4 Deklarant je vyzván další zprávou CZ470 k dodání požadovaných dokumentů (podklady).

V případě, kdy deklarant ve stanovené lhůtě nedodá CÚ požadované doklady,

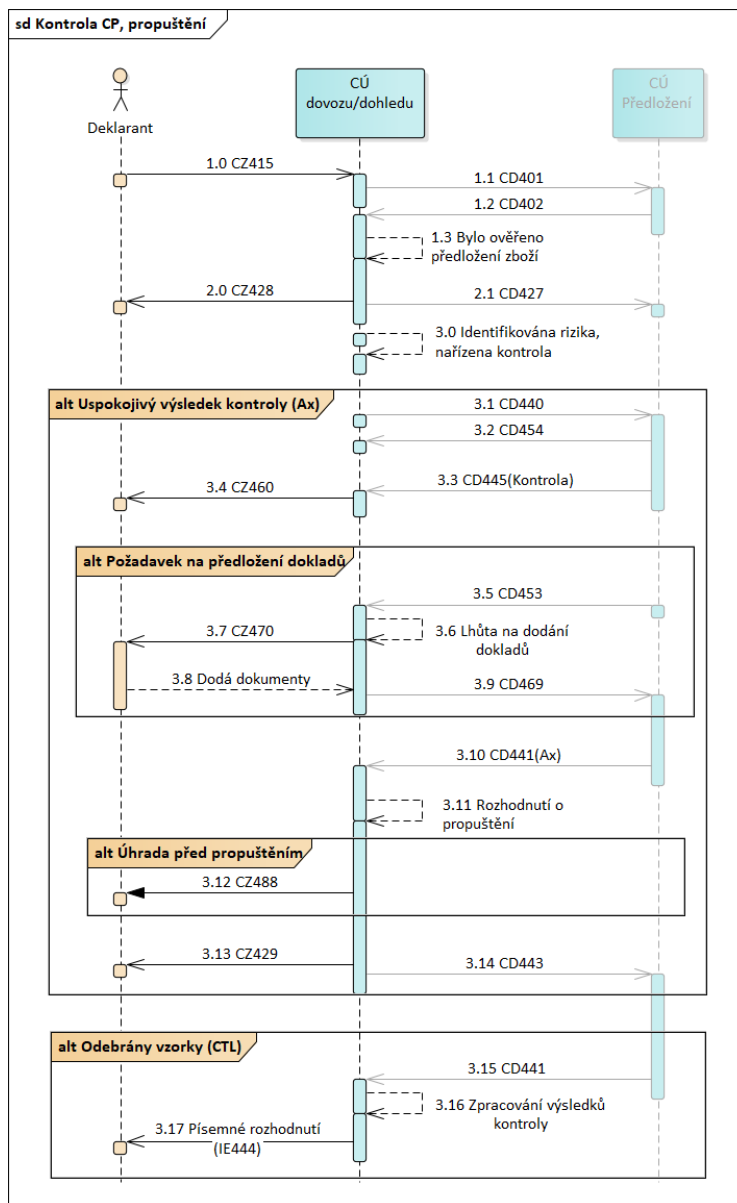
- 3.5 V případě CCI bude deklarant upomenut (vyzván) zprávou CZ438 (datová skupina ReminderDetails), aby požadované dokumenty (podklady) dodal CÚ dovozu. Pripomínka je důležitá, protože požadavek přišel ze zahraničí a systém (ne pracovník) požadavek předal deklarantovi.
- 3.6 Deklarant dodá CÚ požadované dokumenty (podklady) buď v písemné podobě, nebo, zašle skeny zprávou ZC471.

Zpracování CP pokračuje dle předchozích scénářů. V případě CCI je informován PCI o záměru propustit zboží do navrženého režimu (3.7), v případě národního dovozu celní úřad rozhodne o propuštění zboží do navrženého režimu (3.10).

V národním dovozu, v případě podání CP bez uvedení zajištění, je po ukončení kontrol zaslána zpráva CZ488 sdělení výše celního dluhu. Proces propuštění zboží je dokončen až po úhradě celního dluhu.

- 5.0 V případě negativního výsledku dokumentační kontroly není možno zboží propustit do navrženého režimu.
- 5.1 Deklarant je informován zprávou CZ451 o nepropuštění zboží (CP).
- 5.2 V případě CCI je PCI informován zprávou CD442 o nepropuštění zboží (CP) do navrženého režimu.

## 3.18 Scénář: Fyzická kontrola zboží nařízená úřadem dovozu/dohledu, propuštění



Obrázek 19 – Kontrola nařízená CÚ dovozu/dohledu

Body 1 a 2 (podání a přijetí CP) probíhají dle předchozích scénářů 3.1, 3.2 nebo 3.3 Dovoz zboží do EU.

3.0 Riziková analýza nebo pracovník na úřadu dovozu/SCI rozhodne o kontrole zboží.

Centralizované celní řízení (body 3.1 až 3.3)

SCI informuje o nařízených kontrolách PCI. PCI potvrdí přijetí požadavku na kontrolu a oznámí prováděné kontroly na SCI.

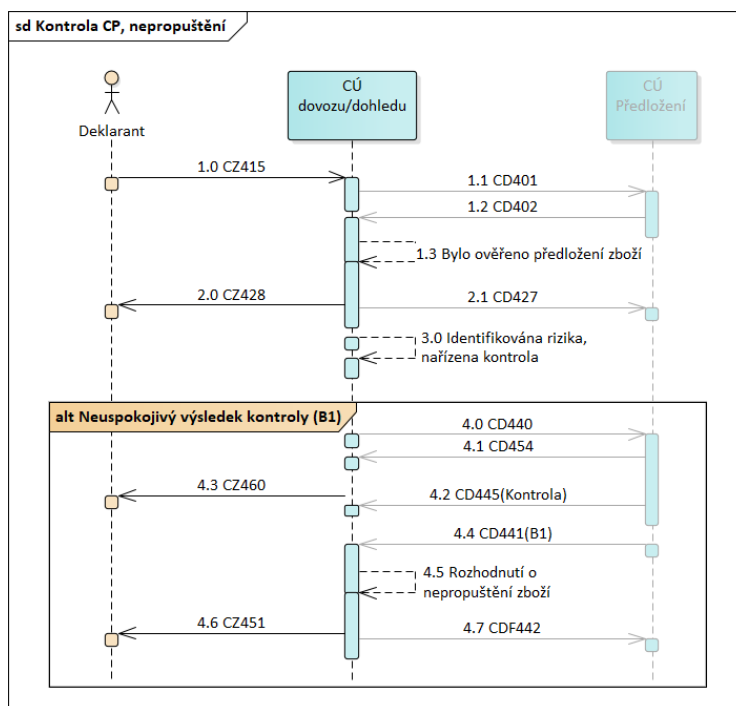
3.4 Deklarant je informován zprávou CZ460 o kontrole zboží na úřadu dovozu (v CCI na PCI).

3.5 V průběhu fyzické kontroly pracovník na úřadu dovozu nebo na PCI zjistí, že potřebuje další dokumenty (podklady).

3.7 Deklarant může být vyzván další zprávou CZ470 k poskytnutí dodatečných dokumentů (podkladů).

- 3.8 Deklarant dodá požadované dokumenty (podklady) úřadu dovozu nebo SCI a pokračuje provádění fyzické kontroly.
- 3.10 Na základě výsledků kontroly celní úřad dovozu nebo SCI rozhodne o propuštění zboží do navrženého režimu. Pokud je celní dluh zajištěn (předpokládá se většina případů) pokračuje zpracování bodem 3.12. Pokud celní dluh není zajištěn, deklarant je informován zprávou CZ488 – sdělení výše celního dluhu, jak je popsáno ve scénáři 3.3 Scénář: Dovoz zboží do EU, úhrada před propuštěním, v alternativě 2.2 „Vyměřen celní dluh“.
- 3.12 V národním dovozu, v případě podání CP bez uvedení zajištění, je po ukončení kontrol zaslána zpráva CZ488 sdělení výše celního dluhu. Proces propuštění zboží je dokončen až po úhradě celního dluhu.
- 3.13 Deklarant je informován o propuštění zboží zprávou CZ429.
- 3.14 SCI odešle zprávu CD443 o propuštění na PCI
- V případě, že byly odebrány vzorky nebo byly provedeny jiné úkony zpochybnění (např. verifikace, mezinárodní dožádání, ...), není uvolněna záruka nebo je vyžádáno její navýšení a CP čeká ve stavu „Propuštěno“ na výsledky rozboru vzorků z celně technické laboratoře (CTL) nebo jiných úkonů zpochybnění.
- 3.15 SCI obdrží výsledky zkoušek CTL zprávou CD441
- 3.16 Celník vyhodnotí výsledky CTL nebo jiných úkonů zpochybnění a přijme adekvátní rozhodnutí.
- 3.17 V případě negativního výsledku CTL nebo jiných úkonů zpochybnění je deklarantovi vydáno příslušné písemné rozhodnutí, zpravidla o vyměření příslušných poplatků.

### 3.19 Scénář: Fyzická kontrola zboží nařízená úřadem dovozu/dohledu, nepropuštění



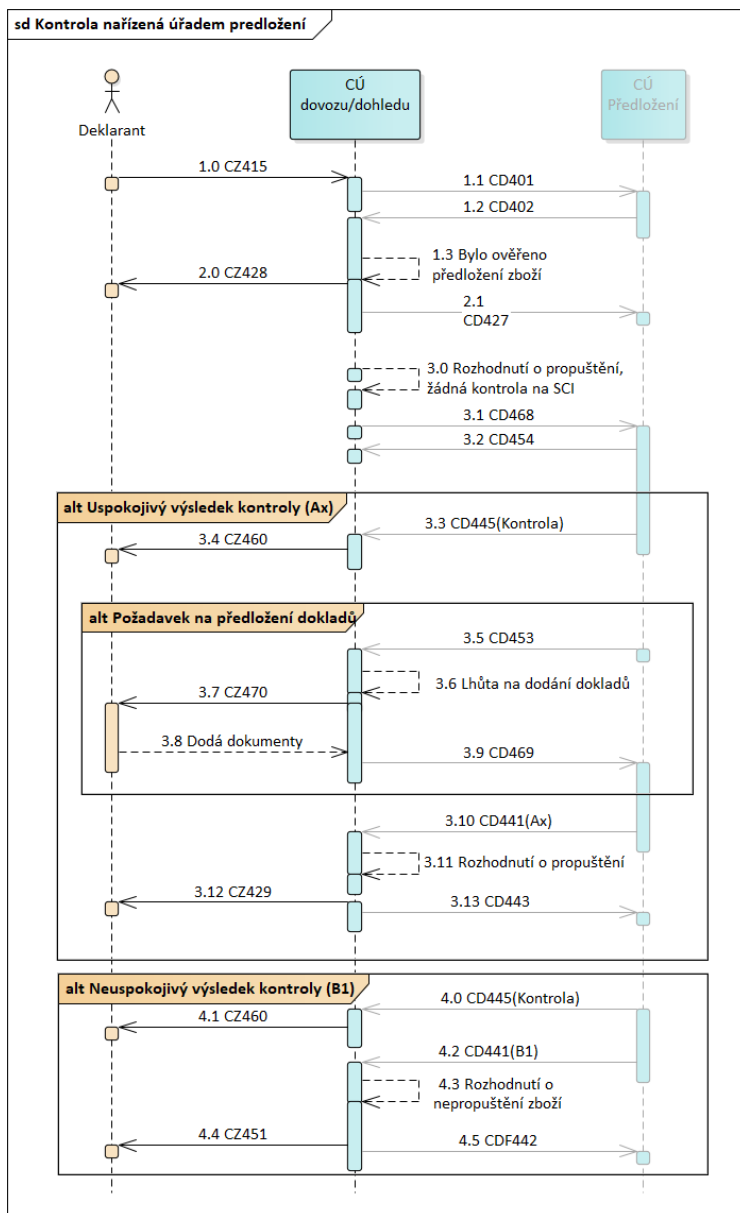
Obrázek 20 – Kontrola nařízená CÚ dovozu/dohledu

Body 1 a 2 (podání a přijetí CP) probíhají dle předchozích scénářů 3.1, 3.2 nebo 3.3 Dovoz zboží do EU.

Negativní výsledky kontroly, kód B1

- 4.5 Celní úřad dovozu nebo SCI rozhodne o nepropuštění zboží do navrženého režimu a vydá rozhodnutí o nepropuštění zboží do režimu.
- 4.6 Deklarant je informován zprávou CZ451 o nepropuštění zboží do režimu.

### 3.20 Scénář: CCI – fyzická kontrola zboží nařízená úřadem předložením



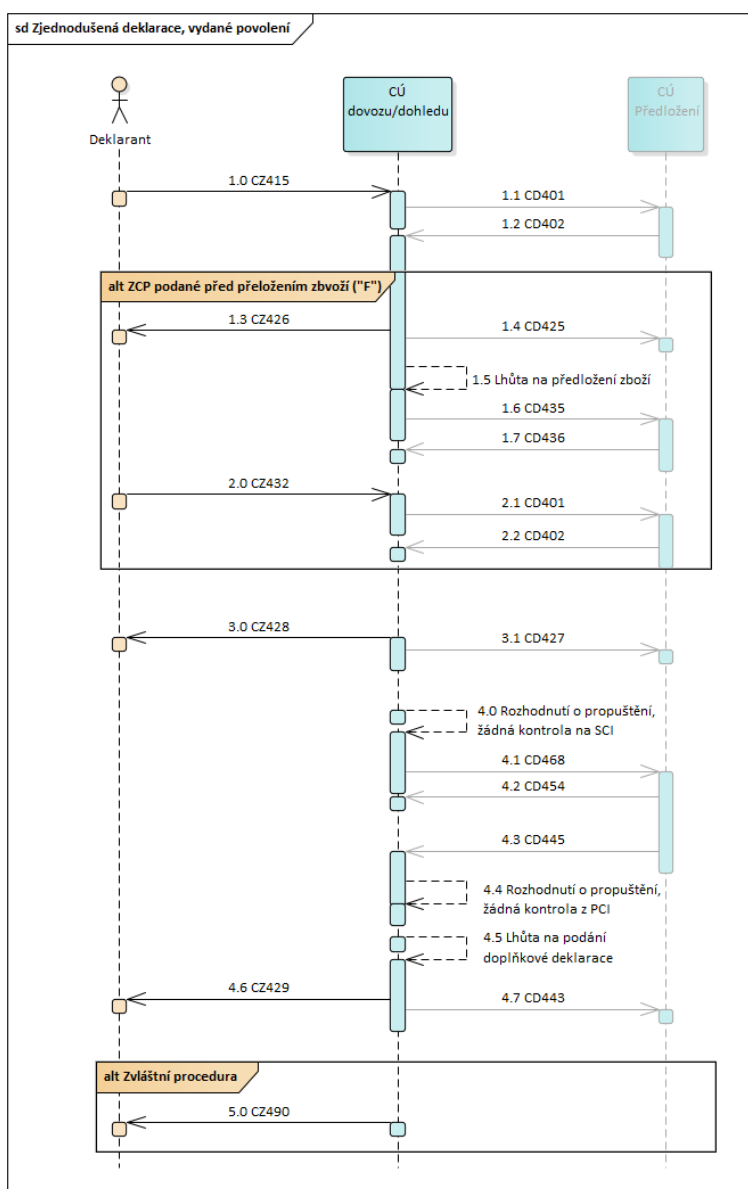
Obrázek 21 – Kontrola nařízená PCI

Tento scénář je relevantní jen pro CCI.

- 3.0 SCI oznámí PCI úmysl propustit zboží zprávou CD468 (bod 3.1).
- 3.3 PCI oznámí zprávou CD445 rozhodnutí o fyzické kontrole zboží.

- 3.4 SCI informuje deklaranta o nařízené kontrole na PCI.
- 3.6 Systém nastaví lhůtu na dodání dokladů.
- 3.7 Deklarant může být vyzván k poskytnutí dalších dokladů.
- 3.8 Deklarant dodá požadované doklady. V případě, že deklarant doklady nedodá, bude vyzván zprávou CZ438 dle předchozího scénáře.
- 3.10 PCI dokončí kontrolu a zašle na SCI výsledky o kontrole.
- 3.11 SCI dle výsledků kontrol rozhodne o
  - Propuštění zboží do režimu. Propuštění zboží je oznámeno deklarantovi zprávou CZ429 (bod 3.12).
  - Nepropuštění zboží do režimu. Nepropuštění je oznámeno deklarantovi zprávou CZ451 (bod 4.4).

### 3.21 Scénář: Zjednodušené celní prohlášení, platné povolení ZCP





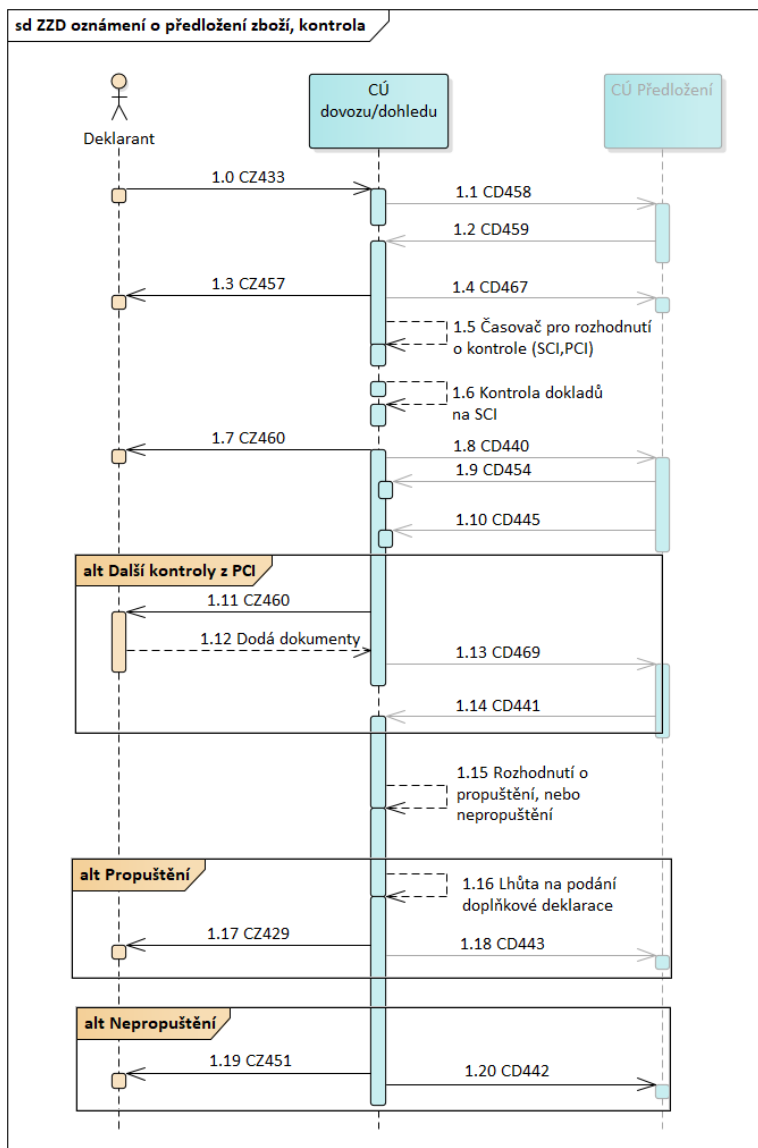
V případě použití centralizovaného řízení

- 1.1 SCI informuje PCI zprávou CD458.
- 1.2 PCI provede validaci a informuje SCI zprávou CD459, že data oznámení o předložení zboží jsou validní. ZZD oznámení o předložení zboží je registrováno.
- 1.3 Deklarant je informován zprávou CZ457 o registraci oznámení o předložení zboží.

V případě chybných dat ve zprávě CZ433 oznámení o předložení zboží je odmítnuta zprávou CZ456 podle scénáře 3.6 Scénář: Odmítnutí podaného CP, odmítnutí oznámení o předložení a odmítnutí požadavku na opravu a zrušení .

- 1.5 Při registraci ZZD oznámení o předložení je nastavena lhůta na rozhodnutí o kontrole. Pokud není o kontrole ve stanovené lhůtě rozhodnuto, je potvrzeno propuštění zboží zápisem do záznamů deklaranta.
- 1.6 V případě CCI je dle potřeby provedena kontrola dokladů a proběhne komunikace (body 1.7 až 1.9). PCI informuje SCI, zda požaduje fyzickou kontrolu zboží.
- 1.10 Není požadována kontrola na úřadu dovozu (CCI: není požadována kontrola ani na SCI, ani na PCI).
- 1.11 Systém nastaví lhůtu na podání doplňkového CP.
- 1.12 Deklarant je informován zprávou CZ429, že zboží zapsané do záznamů deklaranta je považováno za propuštěné do navrženého režimu.
- 1.13 V případě použití CCI je PCI informován o potvrzení o propuštění zboží do režimu.

### 3.23 Scénář: Zápis do záznamů deklaranta, kontrola zboží



Obrázek 24 – ZZD oznámení o předložení, kontrola zboží

Deklarant podává oznámení o předložení zboží (dataset I2) dle povolení ZZD (EIR) stejně jako v předchozím scénáři 3.22 Scénář: Zápis do záznamů deklaranta.

1.6 Celní úřad dovozu/SCI rozhodne o kontrole zboží.

1.7 Deklarant je informován o kontrole zprávou CZ460.

V případě CCI je poslán požadavek na kontrolu na PCI. SCI rozhodne o kontrole, potvrdí rozhodnutí provádět kontrolu zboží na PCI (body 1.8 až 1.10).

1.11 V případě CCI, PCI může rozhodnout o dalších kontrolách nebo požadovat další doklady. Deklarant je o tom informován zprávou CZ460.

1.12 Pokud byly ve zprávě CZ460 požadovány další dokumenty, deklarant poskytne doklady úřadu (dovozu, nebo SCI).

V případě CCI, SCI odešle doklady PCI a PCI dokončí kontrolu zboží a informuje SCI zprávou CD441 o výsledku kontrol.

1.15 Úřad dovozu/SCI na základě výsledků kontroly rozhodne o propuštění, nebo o nepropuštění zboží do navrženého režimu.

V případě uspokojivého výsledku kontroly:

1.16 Na základě povolení ZZD je nastavena lhůta na podání doplňkového CP.

1.17 Deklarant je informován zprávou CZ429 o propuštění zboží do režimu.

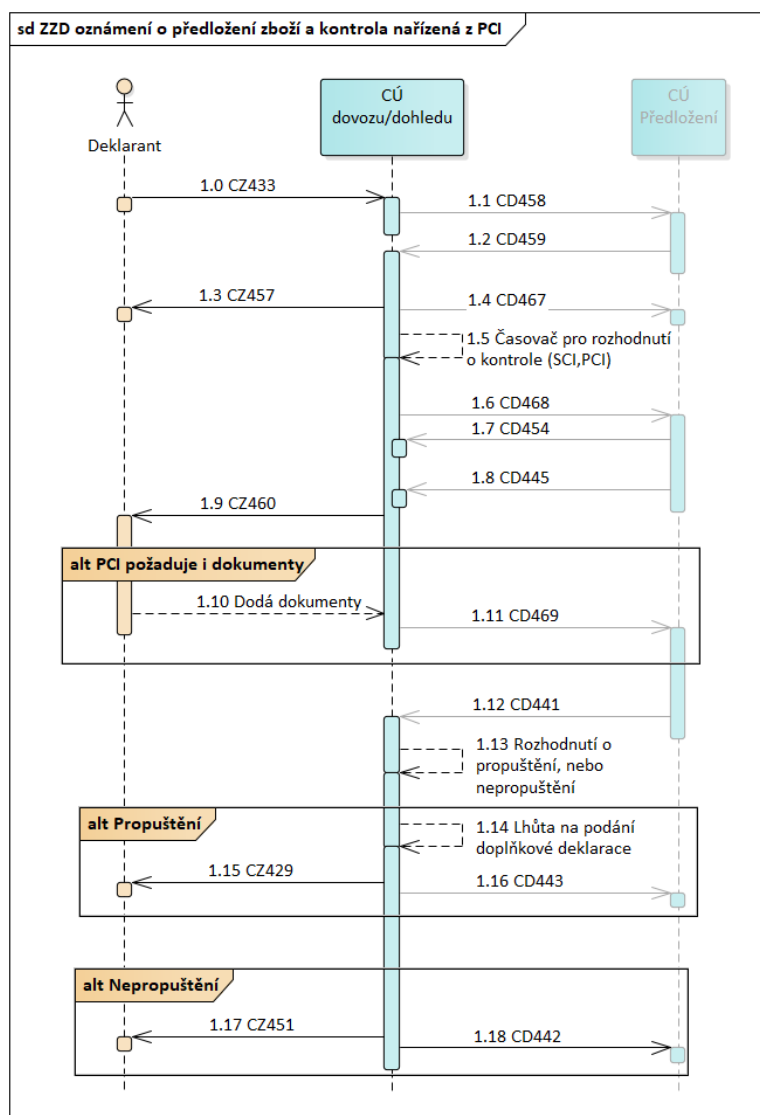
1.18 V případě CCI, SCI informuje o propuštění PCI zprávou CD443.

V případě neuspokojivého výsledku kontroly:

1.19 Deklarant je informován zprávou CZ451 o nepropuštění zboží do režimu.

1.18 V případě CCI, SCI informuje o nepropuštění PCI zprávou CD442.

### 3.24 Scénář: Zápis do záznamů deklaranta, kontrola zboží nařízená z PCI



Obrázek 25 – ZZD oznámení o předložení, kontrola zboží nařízená PCI

Deklarant podá ZZD oznámení o předložení a jeho zpracování probíhá podle scénáře 3.22 Scénář: Zápis do záznamů deklaranta, až do bodu 1.7. PCI ve zprávě CD445, oznamuje provedení kontroly a může požadovat i další doklady ke zboží.

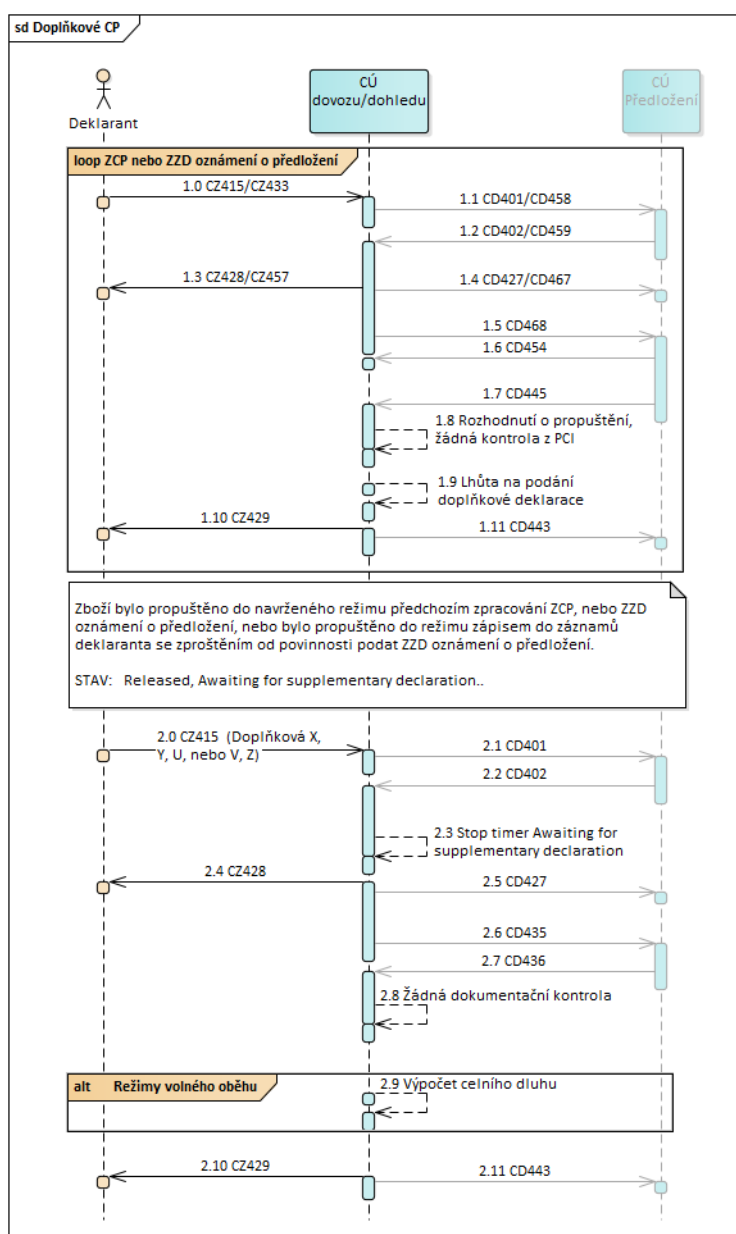
1.12 PCI zašle SCI výsledky kontroly ve zprávě CD441.

1.13 SCI dle výsledků kontroly rozhodne, zda je možno zboží propustit do navrženého režimu.

V případě, kdy výsledek kontroly umožňuje propuštění, scénář pokračuje kroky 1.14 až 1.16. Deklarant i PCI jsou informováni o propuštění zboží do navrženého režimu.

V případě nepropuštění (kroky 1.17 a 1.18) je deklarant a PCI informovaný o nepropuštění zboží do navrženého režimu.

### 3.25 Scénář: Zpracování doplňkového celního prohlášení, základní scénář



*Obrázek 26 – Doplnkové CP*

Základní scénář zpracování doplňkového CP je společný pro všechny typy ZCP a pro ZZD s oznámením o předložení zboží.

Pro povolení ZZD s upuštěním od povinnosti podávat oznámení o předložení je zpracování doplňkového CP podobné, pouze v systému nejsou evidované žádné ZZD oznámení o předložení a validace údajů vztahujících se k hodnotám ZZD oznámení o předložení nejsou prováděny. Stejně tak lhůta na podání doplňkového CP se validuje pouze dle povolení.

V systému mohou být podávána doplňková celní prohlášení (DCP; doplňkový typ CP `additionalDeclarationType = {X,Y,U}` pro zjednodušené CP a DCP (doplňkový typ CP `additionalDeclarationType = {V,Z}`) pro ZZD - propouštění zápisem do záznamů deklaranta.

Vazby mezi `additionalDeclarationType` zjednodušených a doplňkových celních prohlášení:

Jedno ZCP „B“ musí být doplněno jedním DCP „X“.

Jedno ZCP „C, F“ musí být doplněno jedním DCP „Y“.

Více ZCP „C“ a „F“ podaných v dané lhůtě stanovené povolením (zpravidla týden nebo měsíc) může být doplněno jedním DCP „U“. V případě, kdy jsou ZCP podávána do volného oběhu a v dané lhůtě se mění sazby cla, je nezbytné podat dvě DCP v rámci jedné lhůty tak, aby jedno DCP pokrylo období před a druhé po změně celní sazby.

Jedno nebo žádné ZZD oznámení o předložení musí být doplněno DCP „Z“.

Více nebo žádné ZZD oznámení o předložení zboží zapsané do evidence deklaranta v dané lhůtě (zpravidla týden nebo měsíc) může být doplněno jedním DCP „V“. V případě, kdy je ZZD používán pro volný oběh a v dané lhůtě se mění sazby cla, je nezbytné podat dvě DCP tak, aby pokryly období před a po změně celní sazby.

Volba typu DCP (1...1, nebo N..1) je dána (stanovena) konkrétním povolením ZCP nebo ZZD.

1.x Deklarant podá ZCP nebo ZZD oznámení o předložení zboží jen v národním dovozu, nebo jeho prostřednictvím jakožto součást CCI. Zjednodušené CP nebo ZZD oznámení o předložení se zpracuje dle předchozích scénářů a zboží je propuštěno do navrženého režimu.

Je spuštěn časovač hlídající lhůtu na podání doplňkového CP.

Pro zvláštní režimy (44, 51, 53) je spuštěn i časovač hlídající lhůtu na vyřízení zvláštního režimu.

2.0 Deklarant podá DCP. Systém prohlášení validuje a kontroluje parametry povolení ZCP nebo ZZD. V případě CCI probíhá validace jak na úřadu SCI, tak PCI.

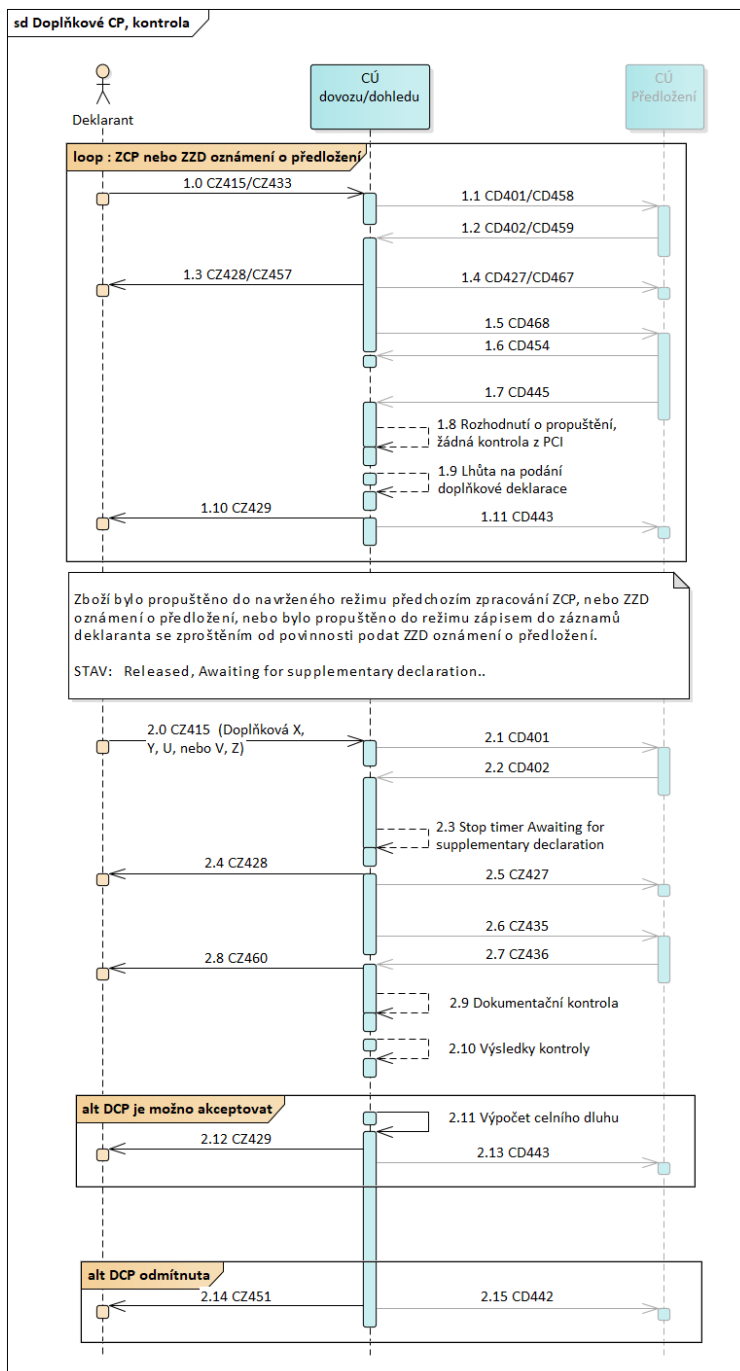
2.4 Pokud všechny validace dopadnou dobře DCP je přijato.

2.8 Není nařízena žádná dokumentační kontrola, zpracování pokračuje automatickým zpracováním (“propuštěním”).

2.9 Pro režimy volného oběhu a konečného užití je spočítán a zajištěn celní dluh.

2.10 Informace o doplnění ZCP/ZZD a případné sdělení výše celního dluhu pro VO a konečné užití jsou zaslány deklarantovi zprávou CZ429.

## 3.26 Scénář: Zpracování doplňkového celního prohlášení, kontrola



Obrázek 27 – Doplňkové celní prohlášení, kontrola

Deklarant podá doplňkové CP (DCP) a to je přijato stejně jako v předchozím scénáři.

- 2.8 Celní úřad dovozu, případně v centralizovaném řízení SCI nebo PCI rozhodnou o dokumentační kontrole. Deklarant je informován o dokumentační kontrole DCP zprávou CZ460.
- 2.9 Proběhne dokumentační kontrola.
- 2.10 CÚ rozhodne dle výsledků dokumentační kontroly o zpracování (“akceptaci”) nebo o odmítnutí DCP.

Akceptace DCP:

2.11 Pro režimy VO je spočten celní dluh.

2.12 Deklarant je informován o zpracování DCP zprávou CZ429. V případě VO a konečného užití zpráva CZ429 obsahuje i sdělení o výši případného celního dluhu.

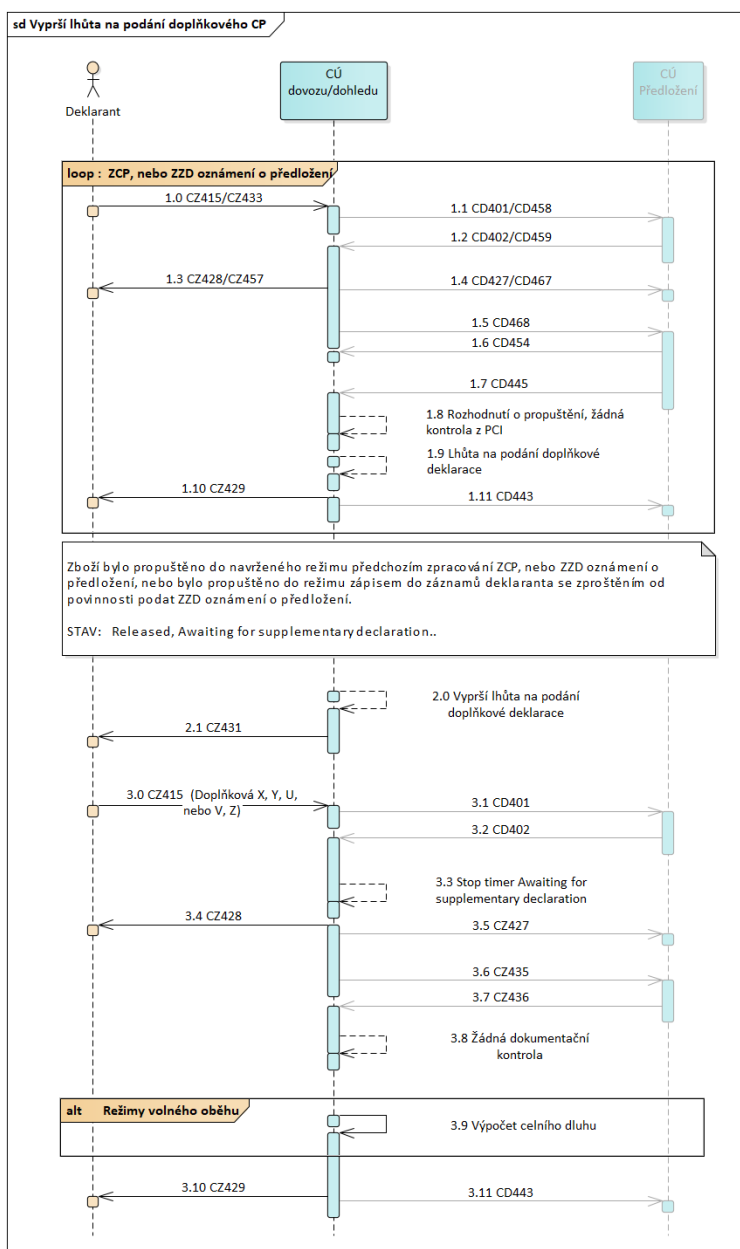
2.13 PCI je o zpracování DCP informován zprávou CD443.

Odmítnutí DCP:

2.14 Deklarant je o odmítnutí DCP informován zprávou CZ451.

2.15 PCI je o odmítnutí DCP informován zprávou CD442.

### 3.27 Scénář: Vyprší časovač na podání doplňkového CP

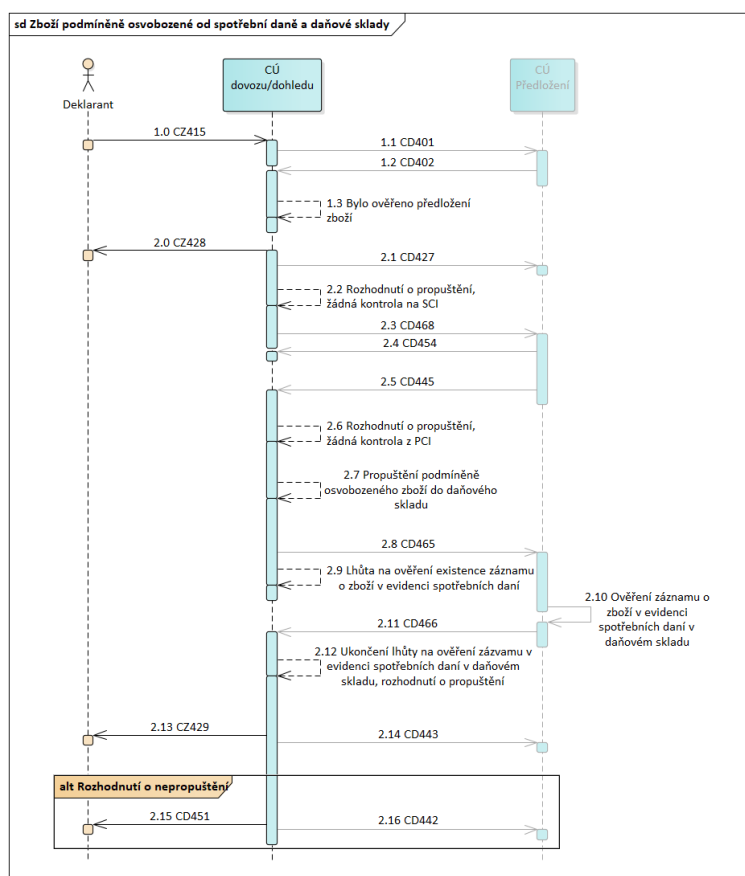


Obrázek 28 – Šablona

Zpracování ZZD oznámení o předložení nebo zpracování ZCP probíhá podle předchozích scénářů.

- 2.0 Vyprší lhůta na podání DCP.
- 2.1 Celní úřad oznámí deklarantovi překročení lhůty zprávou CZ431.
- 3.0 Deklarant podá opožděně DCP. Zpracování DCP probíhá dle předchozích scénářů.

### 3.28 Scénář: Zboží podmíněně osvobozené od spotřební daně a daňové sklady



Obrázek 29 – Zboží podmíněně osvobozené od spotřební daně a daňové sklady

Deklarant navrhl propustit do volného oběhu zboží podmíněně osvobozené od spotřební daně z titulu jeho dopravy nebo propouští zboží do daňového skladu (režimy 42, 44, 45 a 63 + additionalProcedureCode= F06, 050, 060, 070, 071).

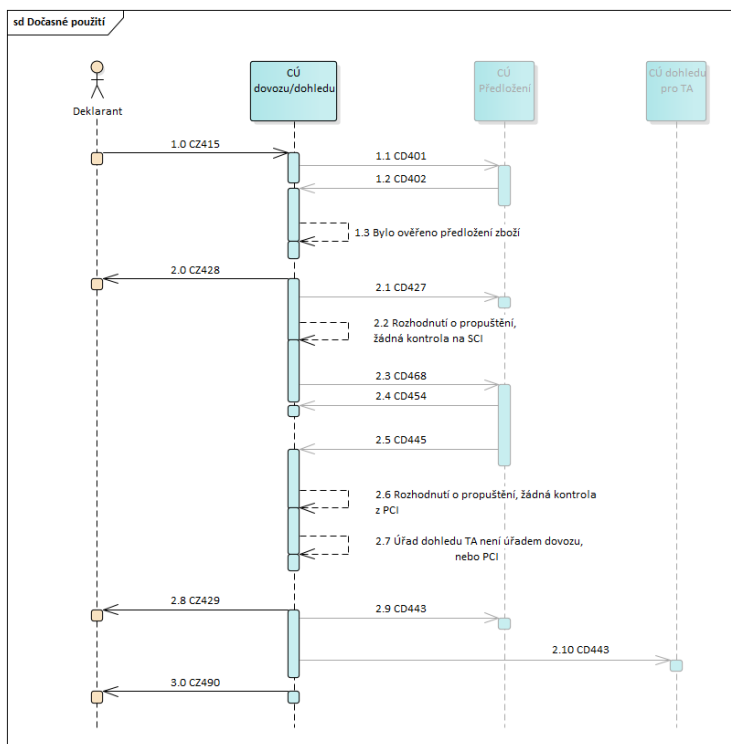
Zpracování CP probíhá dle základního scénáře do okamžiku propuštění. Před propuštěním systém nebo případně celník ověří, že je propouštěné zboží zaregistrováno v aplikaci EMCS (existuje příslušné ARC), nebo v evidenci daňového skladu.

V případě CCI, SCI zašle zprávu CD465 na PCI. PCI ověří, zda je propouštěné zboží zaregistrováno v aplikaci EMCS, nebo v evidenci daňového skladu. Pokud je zboží evidováno, informuje o tom SCI zprávou CD466, kde uvede datum a čas evidence zboží v aplikaci spotřebních daní.

Pokud je evidence podmíněně osvobozených výrobků ve shodě s propuštěným zbožím, je toto zboží propuštěno do navrženého režimu a deklarant je informován zprávou CZ429.

Pokud evidence propouštěného zboží nesouhlasí s evidencí spotřebních daní, je CP odmítnuto a deklarant je informován zprávou CZ451.

### 3.29 Scénář: Dočasné použití

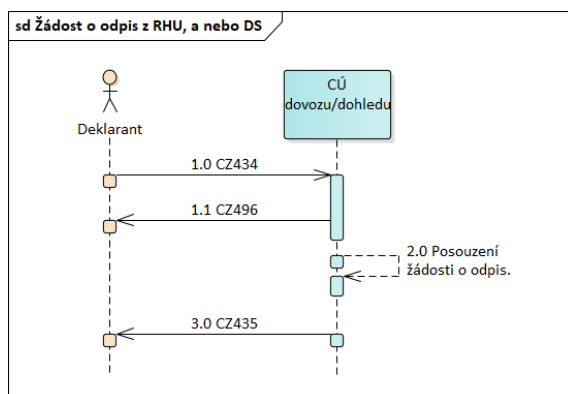


Obrázek 30 – Dočasné použití

Zboží je deklarováno do režimu 53 dočasné použití (TA). V případě, kdy je úřad dovozu zároveň úřadem dohledu nad zvláštním režimem dočasného použití, zpracování běží dle základního scénáře.

V případě, kdy v povolení dočasného použití (TA) je uveden úřad dohledu odlišný od úřadu dovozu (v CCI od úřadu deklarovaného jako PCI) bude tento úřad informován o propuštění zboží do režimu dočasného použití, bod 2.10.

### 3.30 Scénář: Odpis zboží ze zvláštního režimu



Obrázek 31 – Odpis zboží z evidence ZR

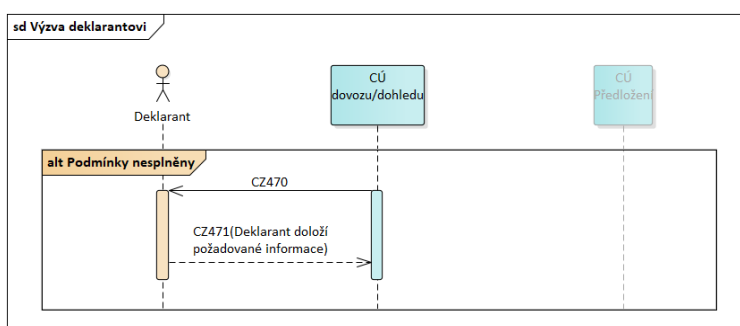
Mimořádný odpis zboží z evidence ZR nebo dočasného skladu je výjimečný scénář, který deklarant použije v případě, kdy nedošlo k odpisu zboží z evidence ZR, nebo dočasného skladu standardním postupem, tedy propuštěním zboží do následného režimu.

Tento scénář se použije např. k vyřízení nedeklarovatelného odpadu s ohledem na tzv. výtěžnost stanovenou v rámci aktivního zušlechťovacího styku (režim 51) či při jeho vyřízení příslušnou právní fikcí (dle čl. 324 UCC IA), při určitých případech tzv. vyjmutí zboží ze zvláštního režimu anebo pro dořešení zaokrouhlovacích chyb při odpisech.

- 1.0 Deklarant podá zprávou CZ434 žádost o odpis zboží ze zvláštního režimu nebo z dočasného skladu.
- 1.1 Aplikace zprávu validuje a pošle potvrzení CZ496 (ACK) o zpracování žádosti.
- 2.0 Celník žádost posoudí a odepíše zboží z evidence celního režimu nebo z dočasného skladu a podle situace případně vyměří i celní dluh za zboží, které celnímu dohledu neoprávněně uniklo.
- 3.0 Aplikace informuje deklaranta zprávou CZ435 o odpisu zboží z evidence zvláštního režimu nebo dočasného skladu.

Po ukončení provozu stávající aplikace eDovoz bude pro mimořádný odpis z dočasného skladu použit scénář zpráv CZ334/CZ335 komunikovaných s již dříve zprovozněnou aplikací ICS2.

### 3.31 Scénář: Výzva deklarantovi



Obrázek 32 – Výzva deklarantovi

Deklarant podá CP podle předchozích scénářů. Při zpracování CP byla nastavena lhůta, která vypršela (např. vyřízení zvláštního režimu, dořešení zpochybnění, doplnění ZCP nebo nastane situace, kdy celník vyzve deklaranta k doplnění informací (údajů)).

Předchozí zpracování CP probíhá podle libovolného scénáře v systému a následně vyprší časovač nebo celník odešle deklarantovi výzvu ve formě zprávy CZ470.

Celník může vyzvat deklaranta k doplnění CP kdykoliv to uzná za vhodné, systém automatizovaně informuje o konci běžící lhůty:

- 1.0 Systém na základě vypršení časovače hlídajícího lhůtu, nebo pracovník CS na základě zjištění, vyzve deklaranta zprávou CZ470 k doplnění informací (údajů).
- 1.1 Deklarant je vyzván k doplnění údajů potřebných pro vyřízení případu (režimu, ...).
- 1.2 Deklarant podle konkrétní povahy věci a dalších okolností doloží potřebné údaje (informace) osobně, pomocí datové schránky, nebo zprávou CZ471. Odpověď ve formě zprávy CZ471 není povinná. Pokud deklarant na výzvu nereaguje, jeho nečinnost má dopad na následné rozhodnutí celníka.

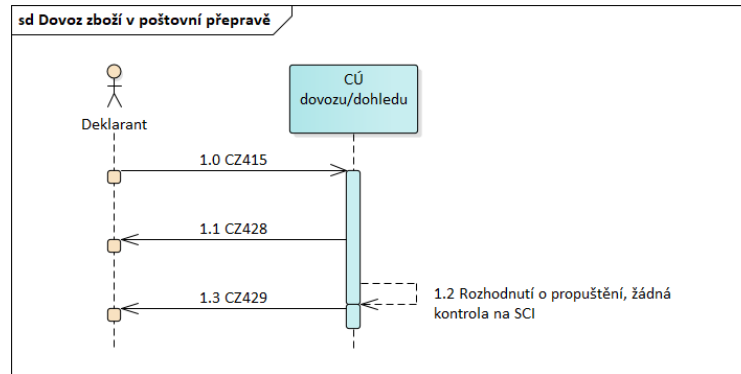
Celní prohlášení na zboží v poštovní přepravě

Datová zpráva CZ415 slouží i pro podání celního prohlášení s omezeným souborem údajů provozovatelem poštovních služeb (zvláštní dataset H6 z přílohy B UCC DA) v souladu s ustanovením čl. 144 UCC DA.

Zpracování dat takového CP probíhá stejným způsobem jako zpracování standardního CP pro volný oběh. CP v poštovní přepravě jsou propuštěna zpravidla automaticky. CCI není možné použít pro poštovní zásilky.

Zboží v poštovní přepravě je propouštěno pouze do režimu VO (4000).

### 3.32 Scénář: Dovoz zboží v poštovní přepravě, CP podané po předložení zboží



Obrázek 33 – CP zboží v poštovní přepravě

Tento scénář popisuje zpracování CP (dataset H6) podaného po předložení zboží (doplňkový typ CP additionalDeclarationType = „A“). ZCP není možné použít současně s H6 datasetem, který představuje zvláštní (omezený) soubor údajů sám o sobě.

Identifikace poštovní deklarace, dataset H6:

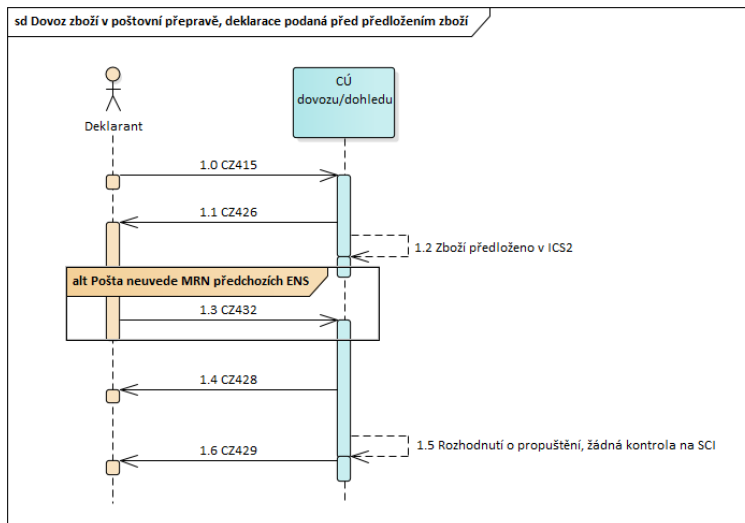
- Deklarant je osoba z číselníku poskytovatelů poštovních služeb, splňující příslušnou definici dle čl. 1 bod 25 UCC DA.
- V datové skupině „GoodsShipmentItem“ jsou uvedeny (14 12 012 000) postalValueCurrency a (14 12 014 000) postalValueAmount a případně v datové skupině „CustomsValuation“ jsou uvedeny datové prvky postalchargesCurrency (14 13 012 000) a postalchargesAmount (14 13 014 000).

Pomocí těchto údajů systém identifikuje dataset H6 a následně vyhodnocuje jednotlivé podmínky, které definují datové prvky povinné (a naopak nevyplňované) pro poštovní H6 deklaraci.

- 1.0 Provozovatel poštovních služeb podá CP se zvláštním datovým souborem (hodnota zboží do 1000 EUR). Datový soubor má obsah dle datasetu H6.
- 1.1 CP je přijato, deklarant, provozovatel poštovních služeb, je informován zprávou CZ428.
- 1.2 Jsou ukončeny interní procesy před propuštěním zboží a zboží je zpravidla automaticky propuštěno do volného oběhu.
- 1.3 Deklarant, provozovatel poštovních služeb, je informován o propuštění zboží zprávou CZ429. Touto zprávou je mu sdělen i případný celní dluh.

Zpracování CP na zboží dovážené provozovatelem poštovních služeb probíhá dle scénářů publikovaných v kapitole 3 tohoto dokumentu. Elektronické celní řízení na celním úřadě dovozu v národním dovozu a úřadu dohledu v centralizovaném celním řízení.

### 3.33 Scénář: Dovoz zboží v poštovní přepravě, CP podané před předložením zboží



Obrázek 34 – CP na zboží v poštovní přepravě podaná před předložením zboží

- 1.0 Provozovatel poštovních služeb podá CP se zvláštním datovým souborem (hodnota zboží do 1000 EUR). Datový soubor má obsah dle datasetu H6.
- 1.1 CP je podané a čeká na předložení zboží. Deklarant, provozovatel poštovních služeb, je informován zprávou CZ426.

Předložení zboží je identifikováno dvěma způsoby:

- 1.2 V CP jsou uvedena MRN předchozích dokladů. Informace o jejich předložení (o skutečném předložení zboží) je automaticky zasílána do systému AIS ze systému ICS2 (systemově preferovaná varianta).
- 1.3 V CP nejsou uvedena MRN předchozích dokladů. Provozovatel poštovních služeb sleduje příjezd zboží. Jakmile je skutečně schopen předložit všechny deklarované zásilky, informuje o tom CÚ zprávou CZ432.
- 1.4 CP je přijato, deklarant je informován zprávou CZ428.
- 1.5 Jsou ukončeny interní procesy před propuštěním zboží a zboží je zpravidla automaticky propuštěno do volného oběhu.
- 1.6 Deklarant, provozovatel poštovních služeb, je informován o propuštění zboží zprávou CZ429. Touto zprávou je mu sdělen i případný celní dluh.

Zpracování CP na zboží dovážené provozovatelem poštovních služeb probíhá dle scénářů publikovaných v kapitole 3 tohoto dokumentu. Elektronické celní řízení na celním úřadě dovozu v národním dovozu a úřadu dohledu v centralizovaném celním řízení.

## 4 Celní prohlášení na propuštění zásilek nízké hodnoty

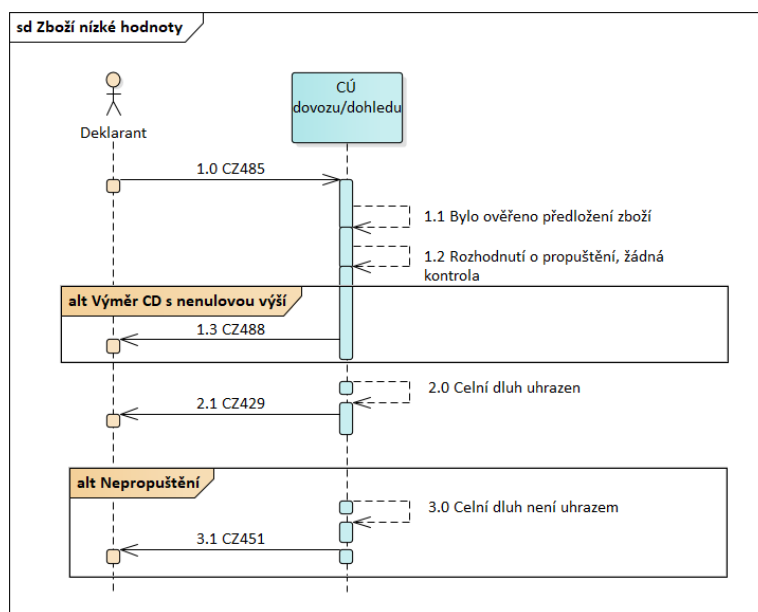
CP pro zboží nízké hodnoty, zpráva CZ485. Oprava dat CP pro zboží nízké hodnoty, zpráva CZ483.

Na základě ustanovení čl. 143a UCC DA byl zaveden zvláštní dataset H7 pro zboží nízké hodnoty.

Dovozní CP (dataset H7) určený pro zásilky nízké hodnoty se super redukovaným datovým souborem, budou v rámci modernizace systému převedeny v případech datových prvků, kde tomu tak dosud není, do plné podoby a formátu specifikovaného pro transevropské celní systémy.

Zboží nízké hodnoty je propouštěno pouze do režimu VO (4000). Scénáře datových výměn jsou harmonizované s ostatními dovozními scénáři s tím rozdílem, že zpráva obsahující CP se jmenuje CZ485 (místo CZ415) a zpráva na opravu CP se jmenuje CZ483 (místo CZ413).

### 4.1 Scénář: Zboží nízké hodnoty



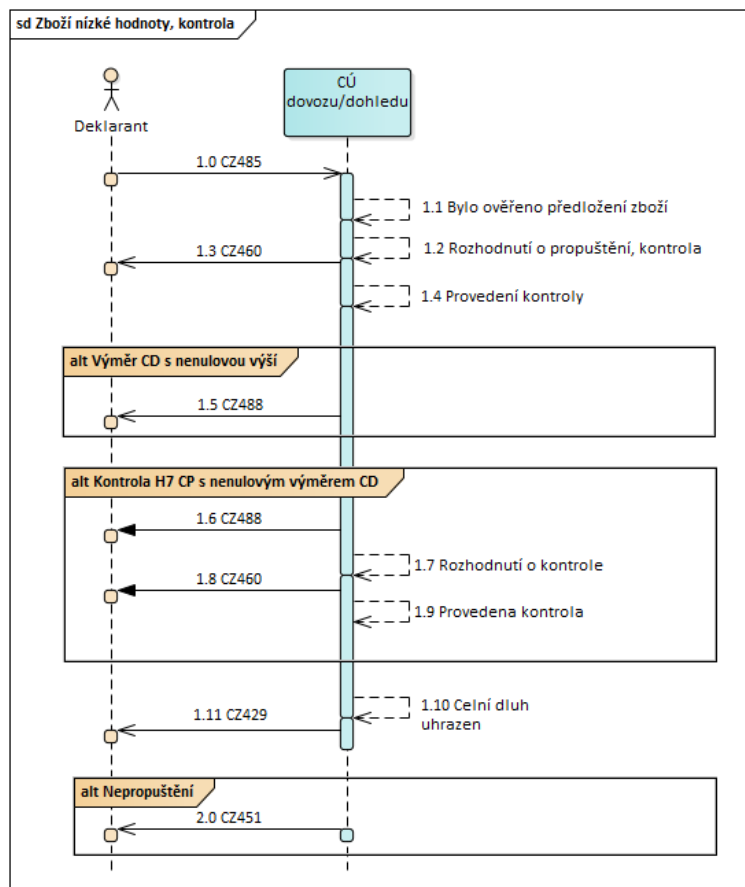
Obrázek 35 – Zboží nízké hodnoty

Zpracování CP na zboží nízké hodnoty je plně automatizované. Pokud je vyměřen celní dluh a současně není zajištěn platnou jistotou, propuštění zboží proběhne po ověření, že CD byl uhrazen. Pokud clo a daně nevznikají (jsou nulové) nebo vznikají a jsou zajištěny platnou jistotou, je zboží propuštěno do VO v podstatě okamžitě.

- 1.0 Deklarant podá CP v podobě zprávy CZ485 (additionalDeclarationType="A").
- 1.1 Data CP jsou validována a validní CP je registrováno v systému. Chybně podané CP je odmítnuto chybovou zprávou CZ456.
- 1.2 Systém provede rizikovou analýzu a zpracování pokračuje bez kontrol.
- 1.3 Deklarantovi, pokud neposkytl zajištění celního dluhu a pokud není celní dluh nulový, je deklarantovi sdělen celní dluh zprávou CZ488.
- 2.0 Pokud nebyl celní dluh zajištěn platnou jistotou, deklarant uhradí celní dluh na účet CS se správným VS. Jakmile je částka připsána na účet CS, platba se pomocí VS spáruje s celním případem (MRN) a zboží je automaticky propuštěno do VO.

- 2.1 Deklarant je o propuštění informován zprávou CZ429.
- 3.0 V případě, kdy celní dluh není uhrazen ve stanovené lhůtě, zboží není propuštěno (CP je zrušeno).
- 3.1 Deklarant je informován o nepropuštění zboží nízké hodnoty do VO (zrušení CP) zprávou CZ451.

## 4.2 Scénář: Kontrola zboží nízké hodnoty



Obrázek 36 – Kontrola zboží nízké hodnoty

Podání a validace dat CP na zboží nízké hodnoty probíhá jako v předešlém scénáři 4.1 Scénář: Zboží nízké hodnoty.

- 1.2 Riziková analýza vyhodnotí zásilku jako rizikovou a nařídí kontrolu.
- 1.3 Deklarant je informován o kontrole zprávou CZ460.
- 1.4 Celní úřad provede dokumentační kontrolu a/nebo kontrolu zboží a rozhodne o propuštění nebo nepropuštění zboží do volného oběhu.

Alternativa: Výměr CD s nenulovou výší

- 1.5 Pokud deklarant neposkytl zajištění celního dluhu, a pokud není celní dluh nulový, je deklarantovi sdělen celní dluh zprávou CZ488.

Alternativa: Kontrola H7 CP s nenulovým výměrem

- 1.6 Deklarantovi je sdělen celní dluh zprávou CZ488.
- 1.7 V průběhu čekání na platbu dojde k rozhodnutí o kontrole
- 1.8 Deklarant je informován o kontrole zprávou CZ460.

1.9 Je provedena kontrola zboží. V závislosti na výsledku kontroly proces pokračuje bodem 1.10 Úhrada celního dluhu a 1.11 Propuštěním, nebo alternativně Nepropuštěním zboží.

Propuštění zboží:

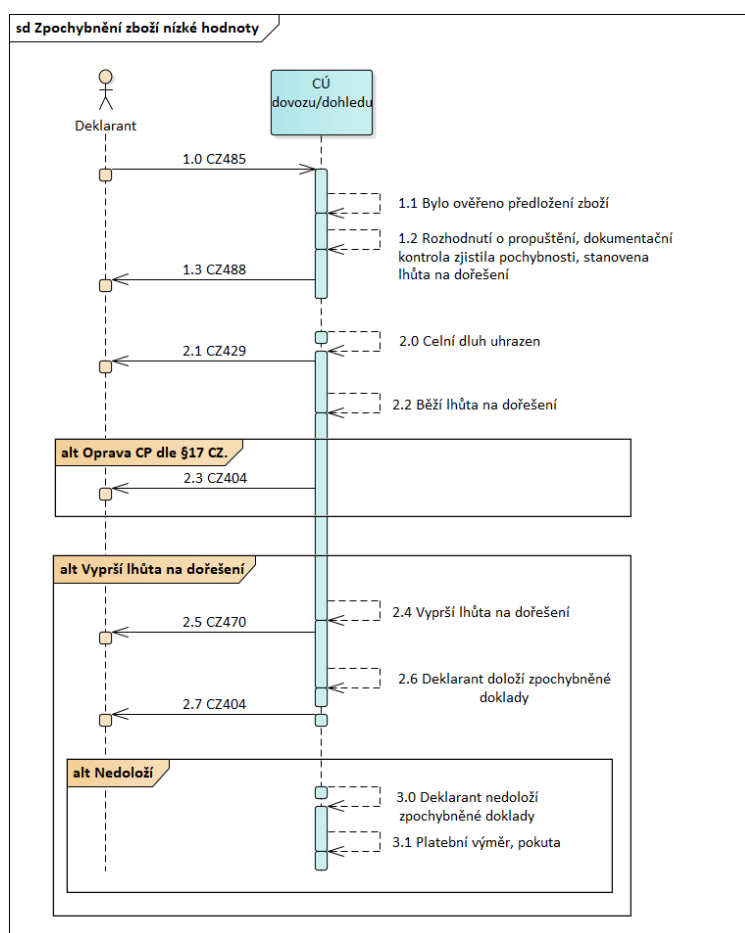
Zpracování pokračuje bodem 1.7 propuštění CZ429 stejně, jako v předešlém scénáři.

Nepropuštění zboží:

Na základě kontroly je zjištěno, že zboží nemůže být propuštěno do VO.

2.0 Deklarant je informován zprávou CZ451 o nepropuštění zboží do navrženého režimu.

## 4.3 Scénář: Zpochybnění CP na zboží nízké hodnoty



Obrázek 37 – Zpochybnění CP na zboží nízké hodnoty

Deklarant podá CP na zboží nízké hodnoty a dokumentační kontrola či kontrola zboží zjistí potenciální nesrovnalosti a zpochybní CP, přičemž zpravidla stanoví deklarantovi lhůtu na doložení zpochybněných údajů či dalších dokladů.

Případ je zpracován dle základního scénáře 4.1 Scénář: Zboží nízké hodnoty, body 1.0 až 1.3 a po úhradě celního dluhu je zboží propuštěno do VO (body 2.0 až 2.1).

2.2 Je nastartován časovač hlídající lhůtu na dořešení.

Deklarant ve stanovené lhůtě doloží zpochybněné údaje nebo doklady:

- 2.3 Deklarant je informován o dořešení zprávou CZ404, která obsahuje aktuální data CP po dořešení zpochybnění.

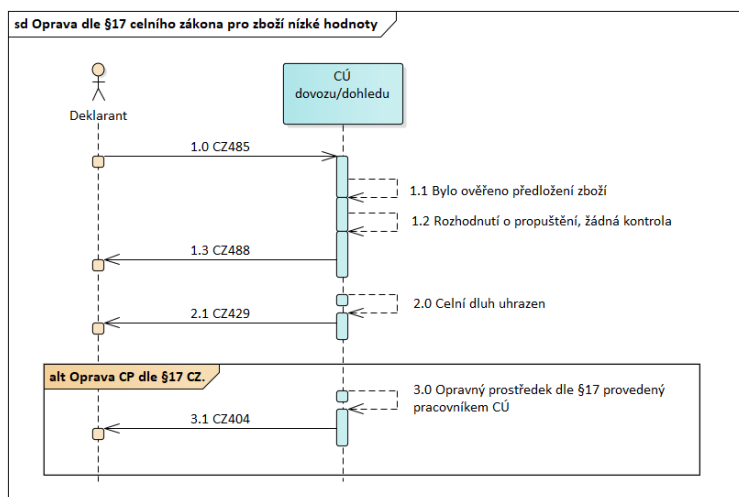
Deklarant nedoloží doklady ve stanové lhůtě:

- 2.4 Vyprší lhůta na dořešení.
- 2.5 Deklarant je informován zprávou CZ470, že vypršela lhůta na dořešení.
- 2.6 Deklarant se dostaví na CÚ a doloží zpochybněné údaje nebo doklady.
- 2.7 Deklarant je o dořešení informován zprávou CZ404, která obsahuje aktuální data CP po dořešení zpochybnění.

Deklarant nedoloží zpochybněné údaje nebo doklady:

- 3.1 CÚ vyměří celní dluh a poplatky, případně ještě udělí sankci za porušení celních předpisů.

## 4.4 Scénář: Oprava CP nízké hodnoty dle §17 celního zákona

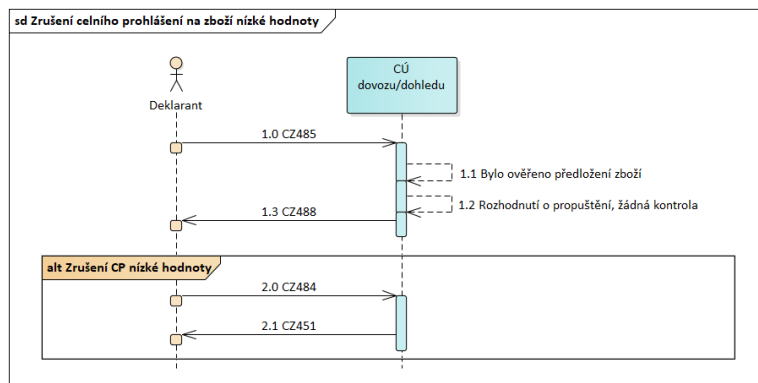


Obrázek 38 – Oprava CP nízké hodnoty dle § 17 celního zákona

Deklarant podá CP nízké hodnoty. CP je zpracováno dle základního scénáře 4.1 Scénář: Zboží nízké hodnoty. Po propuštění zboží je zjištěna chyba, která nebyla odhalena v průběhu zpracování CP.

- 3.0 Celník v souladu s § 17 celního zákona zkontroluje, že chyba nemá dopad na vyměřené poplatky a chybná data v CP opraví na jeho základě.
- 3.1 Deklarant je informován zprávou CZ404, která obsahuje aktuální podobu dat CP i seznam konkrétních změn, ke kterým došlo při opravném prostředku, přičemž tato zpráva se považuje za vhodný způsob vyrozumění, stanovený v § 17 celního zákona.

## 4.5 Scénář: Zrušení CP pro zboží nízké hodnoty

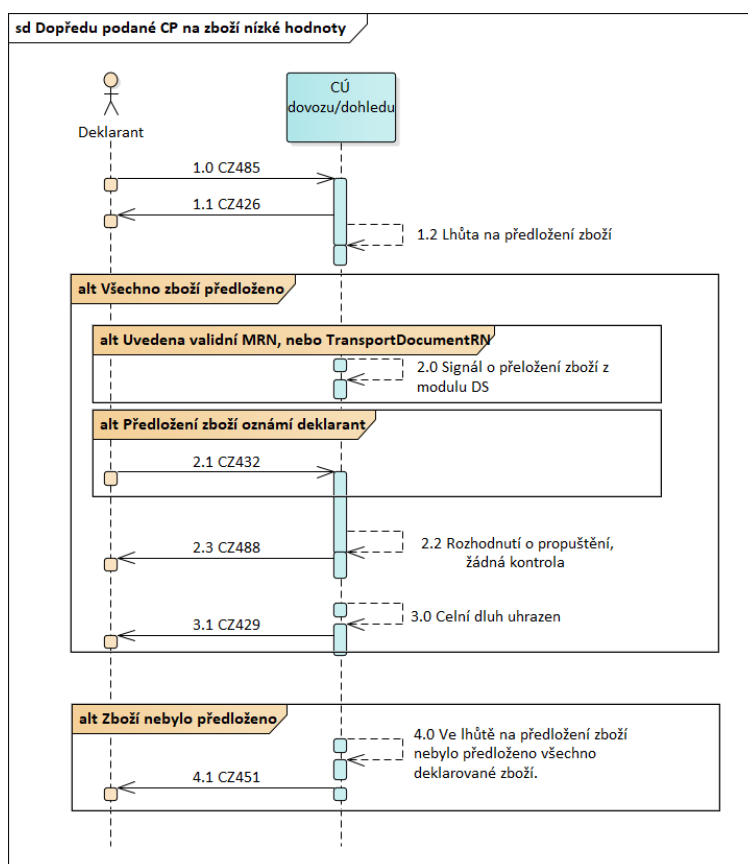


Obrázek 39 – Zrušení CP pro zboží nízké hodnoty

Deklarant podá CP pro zboží nízké hodnoty. CP je zpracováno dle základního scénáře 4.1 Scénář: Zboží nízké hodnoty. Před úhradou poplatků deklarant požaduje CP zrušit (např. z důvodu duplicity, chybných určitých údajů, ...) a případně následně podat nové CP.

- 2.0 Deklarant zažádá o zrušení přijatého CP zasláním zprávy CZ484.
- 2.1 Deklarant je informován zprávou CZ451 o nepropuštění (zrušení) CP pro zboží nízké hodnoty.

## 4.6 Scénář: CP na zboží nízké hodnoty podané před předložením zboží



Obrázek 40 – CP na zboží nízké hodnoty podané před předložením zboží

- 1.0 Deklarant podá CP na zboží nízké hodnoty před předložením zboží celnímu úřadu, zpráva CZ485, (additionalDeclarationType="D").
- 1.1 CP je podáno v systému celní správy a deklarant je o registraci CP informován zprávou CZ426. CP může být opravováno zprávou CZ483, nebo zrušeno zprávou CZ484, dle scénářů z kapitoly 3 tohoto dokumentu Elektronické celní řízení na celním úřadě dovozu v národním dovozu a úřadu dohledu v centralizovaném celním řízení.
- 1.2 Je nastavena lhůta na předložení zboží. Pokud není všechno zboží ve stanovené lhůtě skutečně předloženo, CP bude automaticky zrušeno.

Zpracování CP se dále liší podle toho, zda zboží bude předloženo CÚ ve stanovené lhůtě.

Zboží bude předloženo ve lhůtě:

Informace o předložení zboží může být deklarována dvěma způsoby:

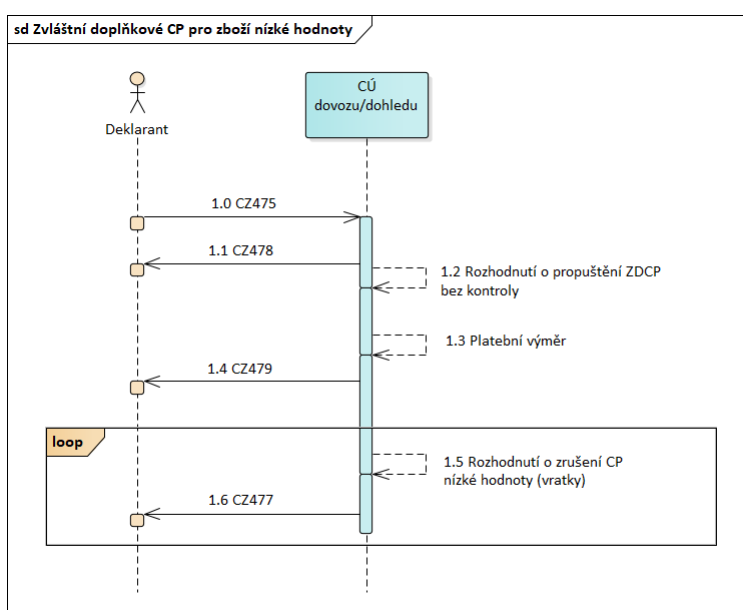
- 2.0 V případě, kdy deklarant správně deklaruje MRN a/nebo Transport Document Reference Number předchozích dokladů, je informace o předložení zboží automaticky získána z evidence dočasného skladu (systém ICS2).
- 2.1 Pokud předchozí doklady nejsou deklarovány, deklarant oznámí předložení zboží CÚ zprávou CZ432, kde v datové skupině Odkaz na zboží uvede MRN předchozích dokladů a zboží identifikuje číslem položky (Declaration goods item number), číslem nakládky/zásilky (House) nebo přepravního dokladu (Transport Document Reference Number).

- 2.2 CÚ rozhodne o propuštění zboží bez nařízení kontroly.
- 2.3 Deklarantovi je sdělena výše celního dluhu zprávou CZ488, pouze v případě, že je celní dluh nenulový.
- 3.0 Systém celní zprávy dostane informaci o úhradě celního dluhu.
- 3.1 Deklarant je informován o propuštění zboží do režimu zprávou CZ429.

Zboží není předloženo ve stanovené lhůtě:

- 4.0 Vyprší lhůta na předložení zboží.
- 4.1 Deklarant je informován zprávou CZ451 o nepropuštění (zrušení) CP.

## 4.7 Scénář: Zvláštní doplňkové CP na zboží nízké hodnoty



Obrázek 41 – Doplňkové CP na zboží nízké hodnoty

Zvláštní DCP na zboží nízké hodnoty (ZDCP) je možno podávat pouze na základě povolení uděleného příslušnému subjektu.

ZDCP na zboží nízké hodnoty obsahuje souhrn údajů o základech a částkách daně z přidané hodnoty dle jednotlivých sazeb na bázi daňového přiznání a případně obsahuje také souhrnnou žádost o zrušení platnosti jednotlivých CP nízké hodnoty, kdy zásilky nebyly z objektivních důvodů doručeny koncovému příjemci, a zpravidla budou/byly vráceny do třetích zemí.

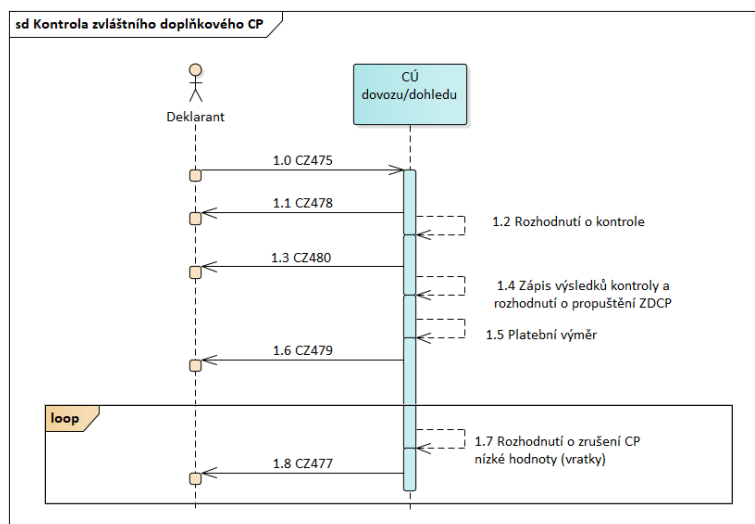
ZDCP obsahuje souhrn platebních výměrů CP nízké hodnoty:

- 1.0 Deklarant podá zprávou CZ475 zvláštní doplňkové CP (ZDCP) na zpravidla více CP nízké hodnoty, za které deklarant bude platit souhrnně daň z přidané hodnoty.
- 1.1 Systém provede validace dat ve zprávě a oznámí registraci ZDCP deklarantovi zprávou CZ478.
- 1.2 Systém vyhodnotí, že je možno zpracovat ZDCP bez kontroly.
- 1.3 Systém sestaví platební výměr za zpravidla více CP nízké hodnoty.
- 1.4 Systém sdělí deklarantovi zprávou CZ479 částku daně z přidané hodnoty k úhradě.

1.5 Celní úřad rozhodne o jednotlivých žádostech o zrušení CP uvedených ve zprávě CZ475.

1.6 Systém oznámí deklarantovi zrušení konkrétních CP nízké hodnoty zprávou CZ477.

## 4.8 Scénář: Kontrola zvláštního doplňkového CP



Obrázek 42 – Kontrola ZDCP

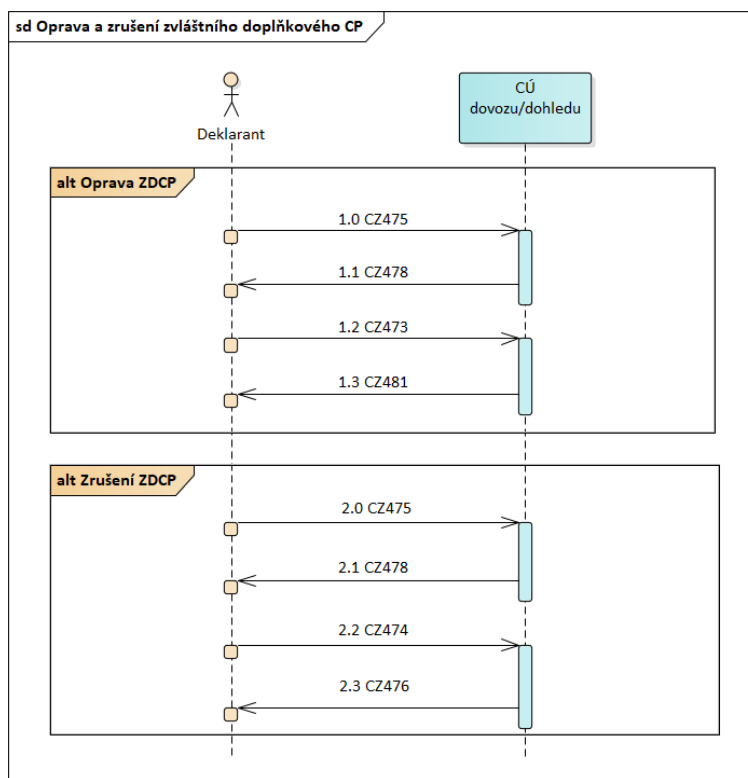
Deklarant podá ZDCP zprávou CZ475. Zpracování ZDCP probíhá stejně jako v předchozím scénáři 4.7 Scénář: Zvláštní doplňkové CP na zboží nízké hodnoty.

1.2 Pracovník CÚ rozhodne o kontrole.

1.3 Deklarant je informován o kontrole zprávou CZ480.

Po ukončení kontroly pokračuje zpracování jako v předchozím scénáři.

## 4.9 Scénář: Oprava a zrušení ZDCP



Obrázek 43 – Oprava a zrušení ZDCP

Deklarant podá ZDCP zprávou CZ475. Zpracování ZDCP probíhá stejně jako v předchozím scénáři 4.7 Scénář: Zvláštní doplňkové CP na zboží nízké hodnoty. V průběhu zpracování se deklarant rozhodne:

Opravit ZDCP:

- 1.2 Deklarant podá zprávou CZ473 žádost o opravu ZDCP.
- 1.3 Systém zkontroluje, zda žádost o opravu ZDCP obsahuje validní data a že nepřišla v nepřijatelném stavu (kontrola, zrušeno). Pokud validace dopadnou dobře, systém informuje deklaranta zprávou CZ481 o provedení opravy ZDCP.

Další zpracování opravené ZDCP probíhá dle scénáře 4.7 Scénář: Zvláštní doplňkové CP na zboží nízké hodnoty.

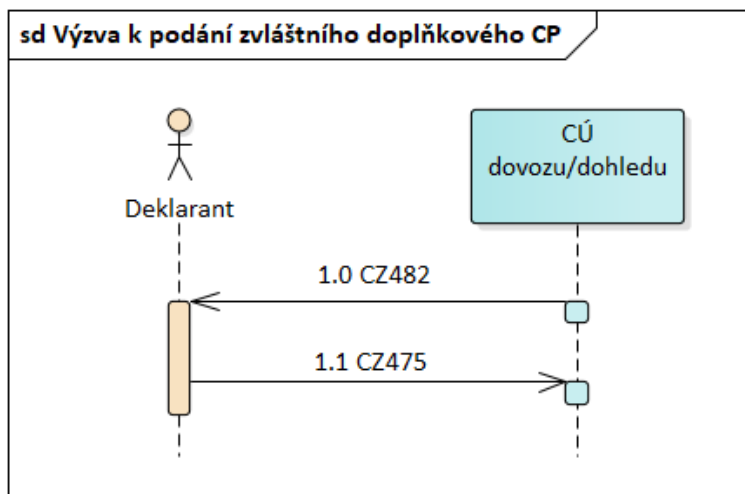
Zrušit ZDCP:

- 2.2 Deklarant podá zprávou CZ474 žádost o zrušení ZDCP.
- 2.3 Systém zkontroluje, zda žádost o zrušení ZDCP obsahuje validní data a že nepřišla v nepřijatelném stavu (kontrola, zrušeno). Pokud validace dopadnou dobře, systém informuje o zrušení ZDCP deklaranta zprávou CZ476.

Zpracování ZDCP tímto krokem končí.

Pokud libovolná validace skončí chybou nebo pokud je ZDCP podáno ve špatném stavu, bude odmítnuto. Deklarant je o odmítnutí ZDCP informován zprávou CZ456 dle scénáře 3.6 Scénář: Odmítnutí podaného CP, odmítnutí oznámení o předložení a odmítnutí požadavku na opravu a zrušení .

## 4.10 Scénář: Výzva k podání ZDCP



Obrázek 44 – Výzva k podání ZDCP

Deklarant podává ZDCP na zboží nízké hodnoty na základě povolení. Povolení (a zákon o DPH) stanovuje lhůtu na podání ZDCP, kterou systém sleduje na jednotlivých CP nízké hodnoty.

Pokud lhůta na podání ZDCP vyprší (ZDCP není ve stanovené lhůtě podáno), vyzve systém deklaranta zprávou CZ470.

1.0 Deklarant přijme výzvu k podání ZDCP ve formě zprávy CZ482.

1.1 Deklarant podá v nejkratší možné době chybějící ZDCP zprávou CZ475.

Další zpracování ZDCP probíhá dle scénáře popsaného v kapitole 4.7 Scénář: Zvláštní doplňkové CP na zboží nízké hodnoty.

## 5 Přílohy

### Seznam deklarantských zpráv

Deklarantské zprávy			
Code	Akronym	Name EN	Jméno CZ
CZ404C	E_AMD_ACC	Customs Declaration Amendment Acceptance	Potvrzení opravy CP
CZ410C	E_INV_DEC	Customs Declaration Invalidation Acceptance	Potvrzení zrušení CP
CZ413C	E_DEC_AMD	Customs Declaration Amendment Request	Požadavek na opravu CP
CZ414C	E_INV_REQ	Customs Declaration Invalidation Request	Požadavek na zrušení CP
CZ415C	E_IMP_DAT	Customs Declaration	Podání CP
CZ417C	E_NOT_AMD	Notification to Amend	Výzva k opravě CP
CZ426C	E_REG_NOT	Registration Notification	Oznámení o registraci CP
CZ428C	E_ACC_DEC	Acceptance of Customs Declaration	Oznámení o přijetí CP
CZ429C	E_REL_FIM	Release for Import	Rozhodnutí o propuštění a sdělení o výši celního dluhu
CZ431C	E_EXP_SUP	Expiration of Timer for Supplementary Declaration Notification	Oznámení o vypršení lhůty pro podání DCP
CZ432C	E_PRE_NOT	Presentation Notification	Oznámení o předložení zboží
CZ433C	E_PNO_EDR	Presentation Notification for EIDR	Oznámení o předložení zboží do záznamů deklaranta (I2 ZZD)
CZ434C	E_DSP_REQ	Request for Discharge from Special Procedure	Požadavek na odpis zboží ze zvláštního režimu
CZ435C	E_DSP_ACC	Acceptance for Discharge from Special Procedure	Potvrzení odpisu zboží ze zvláštního režimu
CZ438C	E_ADD_DOC	Reminder to Provide Additional Documents	Výzva k dodání příslušných dokumentů
CZ451C	E_CCI_NRL	No Release/Non-Confirmation of Supplementary Declaration	Rozhodnutí o nepropuštění CP/nepotvrzení DCP
CZ456C	E_CCI_REJ	Customs Declaration Rejection	Odmítnutí CP
CZ457C	E_PRE_REG	EIDR Presentation Notification Registration	Registrace oznámení o předložení zboží do záznamů deklaranta (I2 ZZD)
CZ460C	E_IMP_CTR	Import Control Decision Notification	Oznámení o kontrole
CZ470C	E_NOT_REQ	Customs Notification Request	Výzva deklarantovi
CZ471C	E_NOT_RES	Customs Notification Response	Odpověď na výzvu
CZ472C	E_NOT_AGG	Bulk Payment After Aggregation Period Expiration	Platba po uplynutí hromadné lhůty
CZ473C	E_SUM_AMD	Amedment of Special Summary Declaration	Žádost o opravu ZDCP
CZ474C	E_SUM_INV	Invalidation of Special Summary Declaration	Žádost o zrušení ZDCP
CZ475C	E_SUM_DAT	Special Summary Declaration	Zvláštní doplňkové celní prohlášení
CZ476C	E_SUM_INN	Special Summary Declaration Invalidation Notification	Rozhodnutí o zrušení ZDCP
CZ477C	E_CAN_NOT	Decision about declaration cancellation requests	Rozhodnutí o žádostech o zrušení CP
CZ478C	E_SUM_ACC	Special Summary Declaration Acceptance Notification	Rozhodnutí o přijetí ZDCP
CZ479C	E_SUM_DBT	Customs Debt Notification for Special Summary Declaration	Sdělení o výši celního dluhu ZDCP
CZ480C	E_SUM_CTR	Control decision of Special Summary Declaration	Kontrola ZDCP
CZ481C	E_SUM_AMN	Amendment decision of Special Summary Declaration	Rozhodnutí o kladném vyřízení žádosti na opravu ZDCP
CZ482C	E_SUM_REQ	Customs notification request for Special Summary Declaration	Výzva k podání ZDCP



CZ483C	E_LVC_AMD	LVC Declaration Amendment Request	Žádost o opravu deklarace zboží nízké hodnoty
CZ484C	E_LVC_INV	LVC Declaration Invalidation Request	Žádost o zrušení deklarace zboží nízké hodnoty
CZ485C	E_LVC_DAT	Low Value Customs (LVC) Declaration	CP na propuštění zboží nízké hodnoty do volného oběhu
CZ488C	E_DBT_NOT	Customs Debt Notification	Sdělení o výši celního dluhu
CZ490C	E_SPE_DIS	Discharge of the Special Procedure Notification	Oznámení o vyřízení zvláštního režimu
CZ496C	E_REG_ACK	Message Registration Acknowledgement	Potvrzení o přijetí zprávy
CZ917C	E_XML_NCK	XML Error	Chyba XML

## Seznam zpráv společné domény

Zprávy společné domény			
Code	Name	Description EN	Jméno CZ
CD401B	C_DEC_NOT	Customs Declaration Notification to PCI	Podání deklarace na PCI
CD402B	C_VAL_DEC	Validation Result of Customs Declaration to SCI	Výsledky validace deklarace pro SCI
CD403B	C_AMD_NOT	Customs Declaration Amendment Notification	Oznámení o opravě deklarace poslané na PCI
CD406B	C_DEC_AMD	Customs Declaration Amendment	Rozhodnutí o opravě deklarace poslané na PCI
CD407B	C_AMD_RNO	Customs Declaration Amendment Rejection Notification	Rozhodnutí o zrušení požadavku na opravu
CD425B	C_REG_NOT	Registration Notification to PCI	Oznámení o registraci pro PCI
CD427B	C_ACC_DEC	Notification of Acceptance Of The Customs Declaration To PCI	Rozhodnutí o přijetí deklarace pro PCI
CD434B	C_DEC_REJ	Customs Declaration Rejection To PCI	Rozhodnutí o zrušení deklarace pro PCI
CD435B	C_RSK_REQ	Risk Analysis Request	Požadavek na vykonání rizikové analýzy na PCI
CD436B	C_RSK_RES	Risk Analysis Results To SCI	Výsledky vyhodnocení rizik pro SCI
CD437B	C_VAL_AMD	Validation Result of Customs Declaration Amendment to SCI	Výsledky validace opravy deklarace pro SCI
CD440B	C_REQ_CTR	Request to Control	Požadavek na kontrolu na PCI
CD441B	C_CTR_PCI	Control Results from PCI	Výsledky kontroly z PCI
CD442B	C_REL_REJ	Release Rejection Notification	Oznámení o nepropuštění pro PCI
CD443B	C_REL_NOT	Release Notification to PCI	Oznámení o propuštění pro PCI
CD445B	C_PCI_CTR	PCI Control Decision	Rozhodnutí o kontrole z PCI
CD449B	C_INV_DEC	Invalidation of Customs Declaration to PCI	Rozhodnutí o zrušení deklarace pro PCI
CD453B	C_REQ_ADD	Request Additional Documents Notification	Požadavek na doplnění dokumentů
CD454B	C_PCI_ACK	PCI Acknowledgement	Potvrzení z PCI
CD458B	C_PRE_REG	Presentation Notification to PCI	Podání I2 Presentation Notification na PCI
CD459B	C_PRE_VAL	Validation Results On Presentation Notification From PCI	Validace I2 Presentation Notification z PCI
CD461B	C_PRE_REJ	Rejection of EIDR Presentation Notification to PCI	Odmítnutí ZSD I2 Presentation Notification na PCI
CD463B	C_PRE_REQ	Presentation Notification Request to PCI	Požadavek na Presentation Notification z PCI
CD464B	C_PRE_ACK	Presentation Notification Request Acknowledgment	Potvrzení přijetí Presentation Notification
CD465B	C_EXC_PCI	Excise Goods to be Handled by PCI	Oznámení o deklaraci podmíněně osvobozeného zboží na PCI
CD466B	C_EXC_NOT	Notification That Excise Goods Are Handled By PCI	Potvrzení o evidenci podmíněně osvobozeného zboží z PCI
CD467B	C_PNO_REG	Presentation Notification Registration to PCI	Registrace Presentation Notification na PCI
CD468B	C_PRE_NOT	Pre-Release Notification	Oznámení před propuštěním
CD469B	C_ADD_PCI	Provide Additional Documents To PCI	Doplňné dokumenty pro PCI
CD494B	C_DEC_REM	PCI Decision Reminder	Upomínka PCI o chybějícím rozhodnutí o kontrole
CD916B	C_FUN_NCK	Functional NACK	Funkční chyba
CD917B	C_XML_NCK	XML NACK, XML data are not valid	Chyba XSD šablony